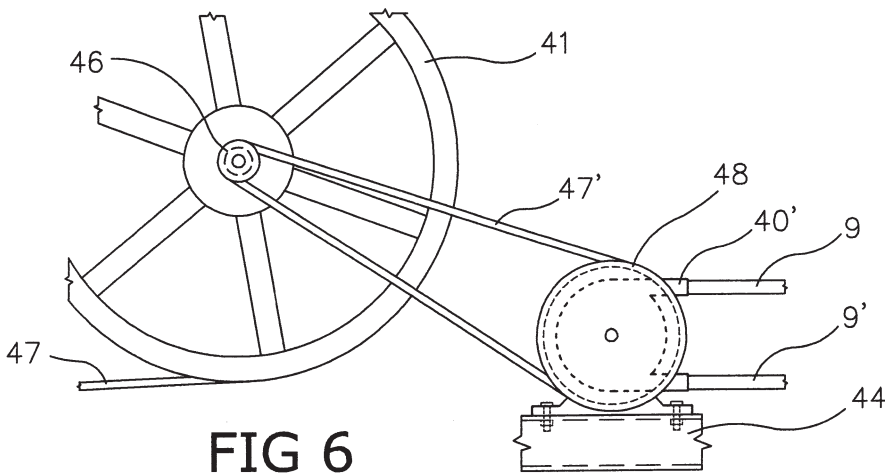
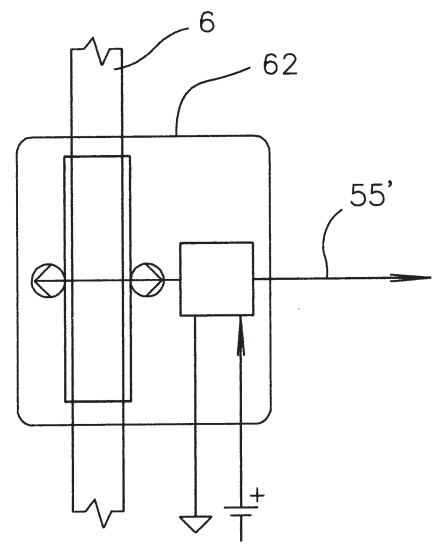


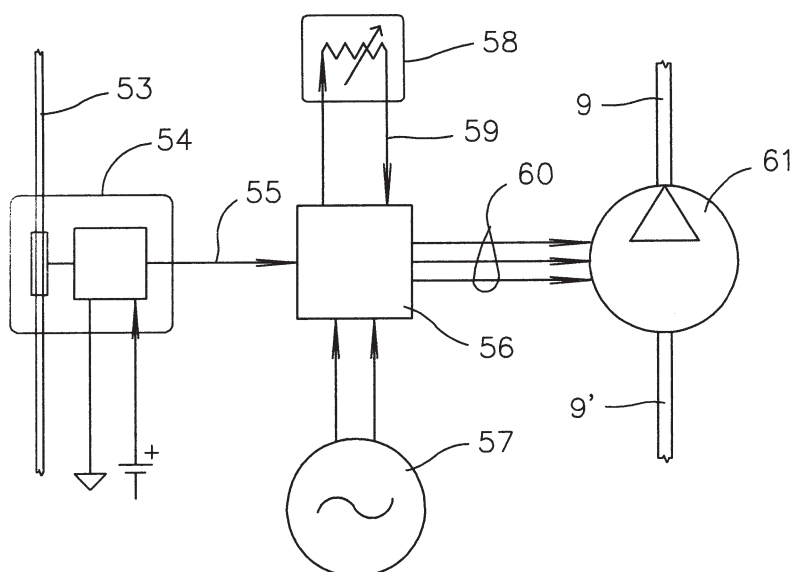
**FIG 5**



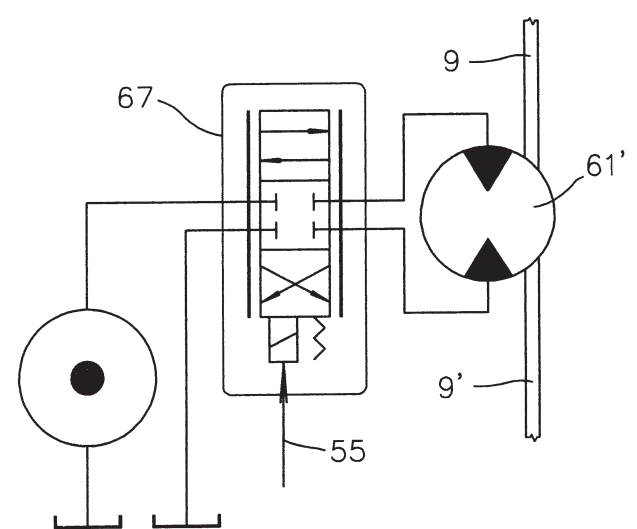
**FIG 6**



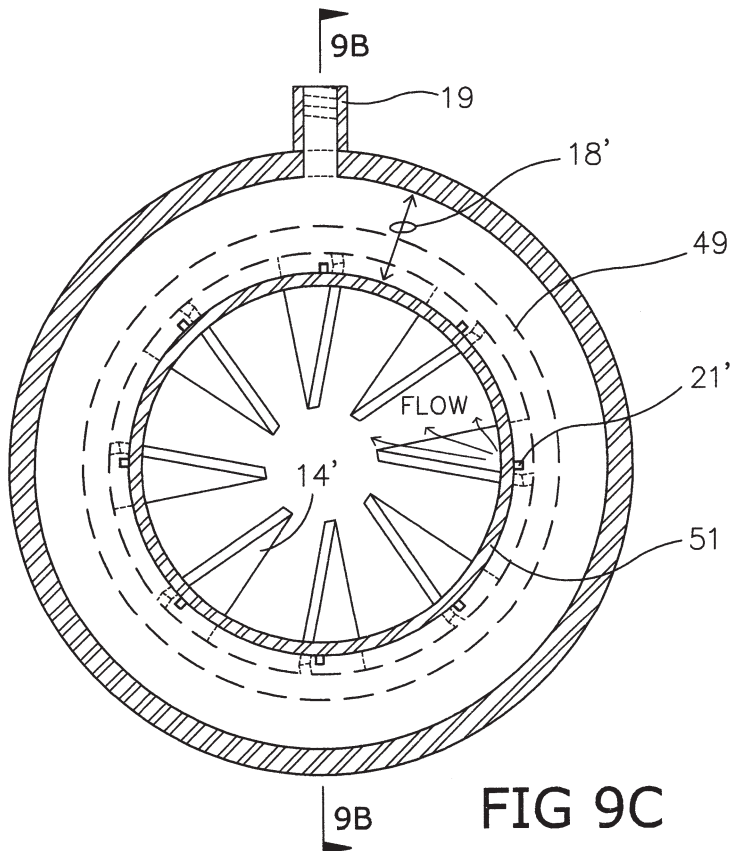
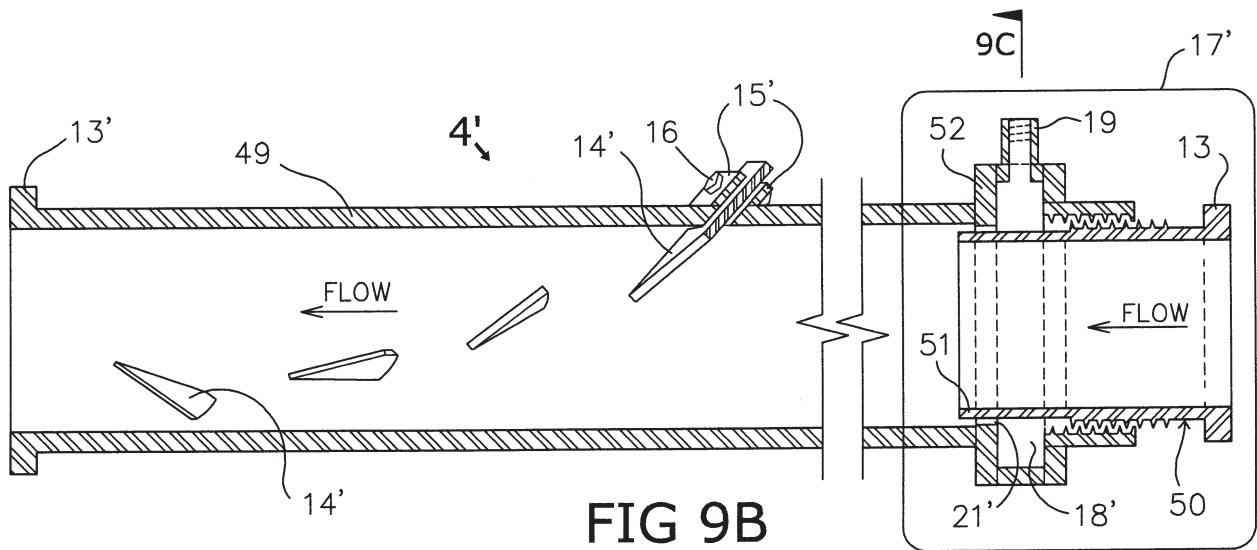
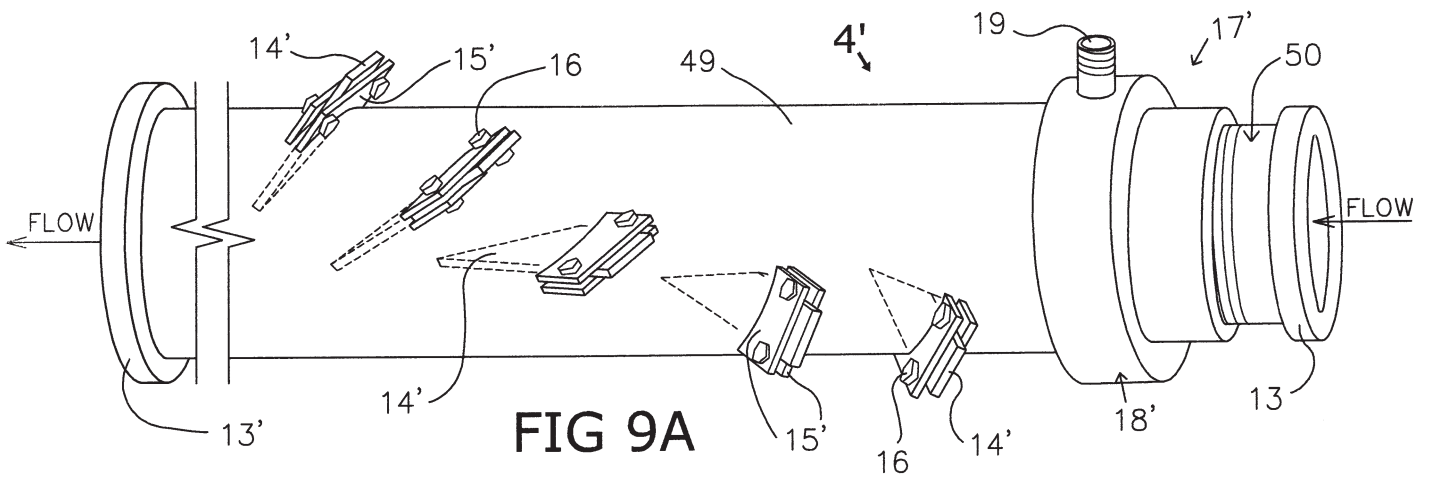
**FIG 7B**



**FIG 7A**



**FIG 8**



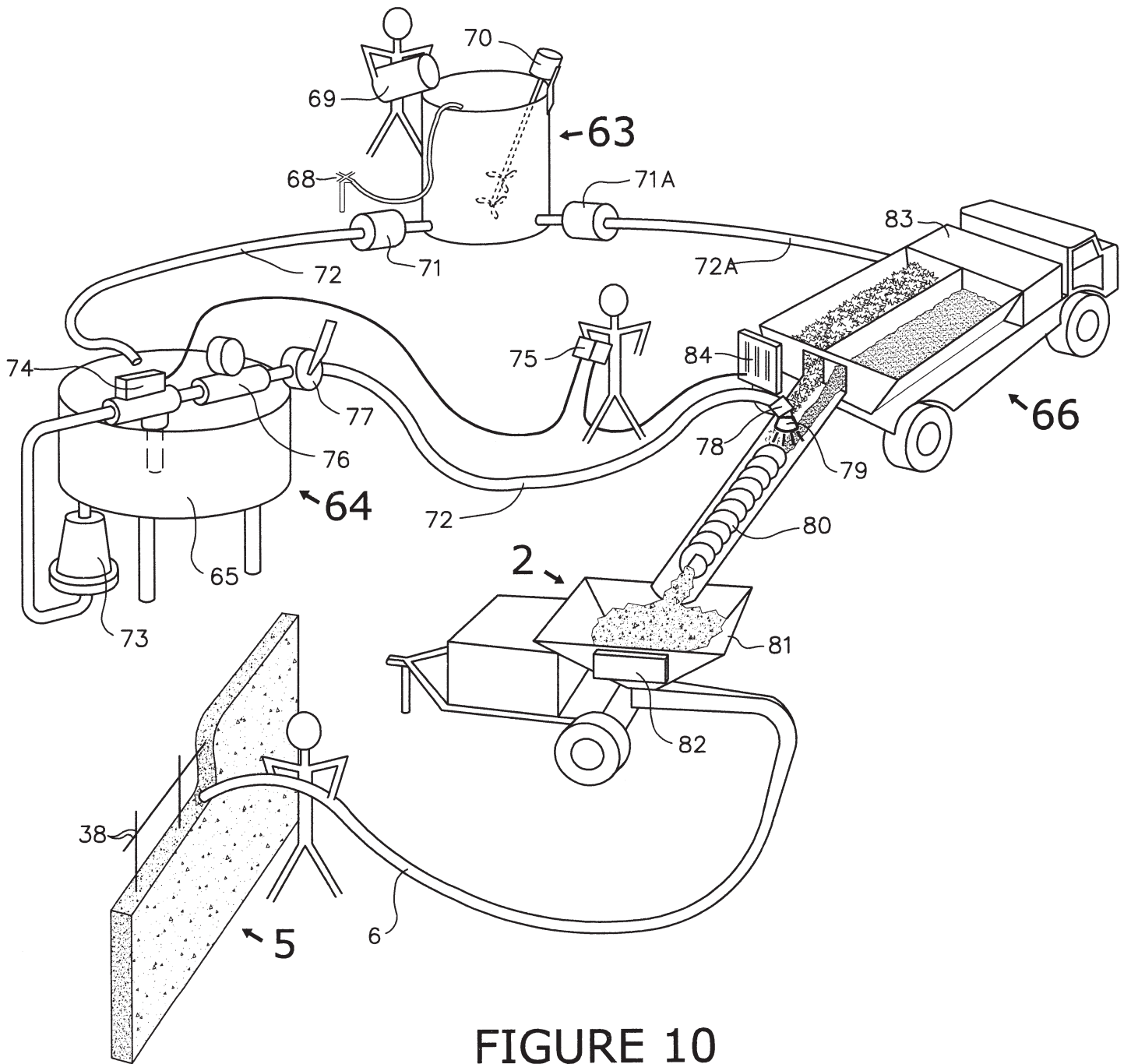
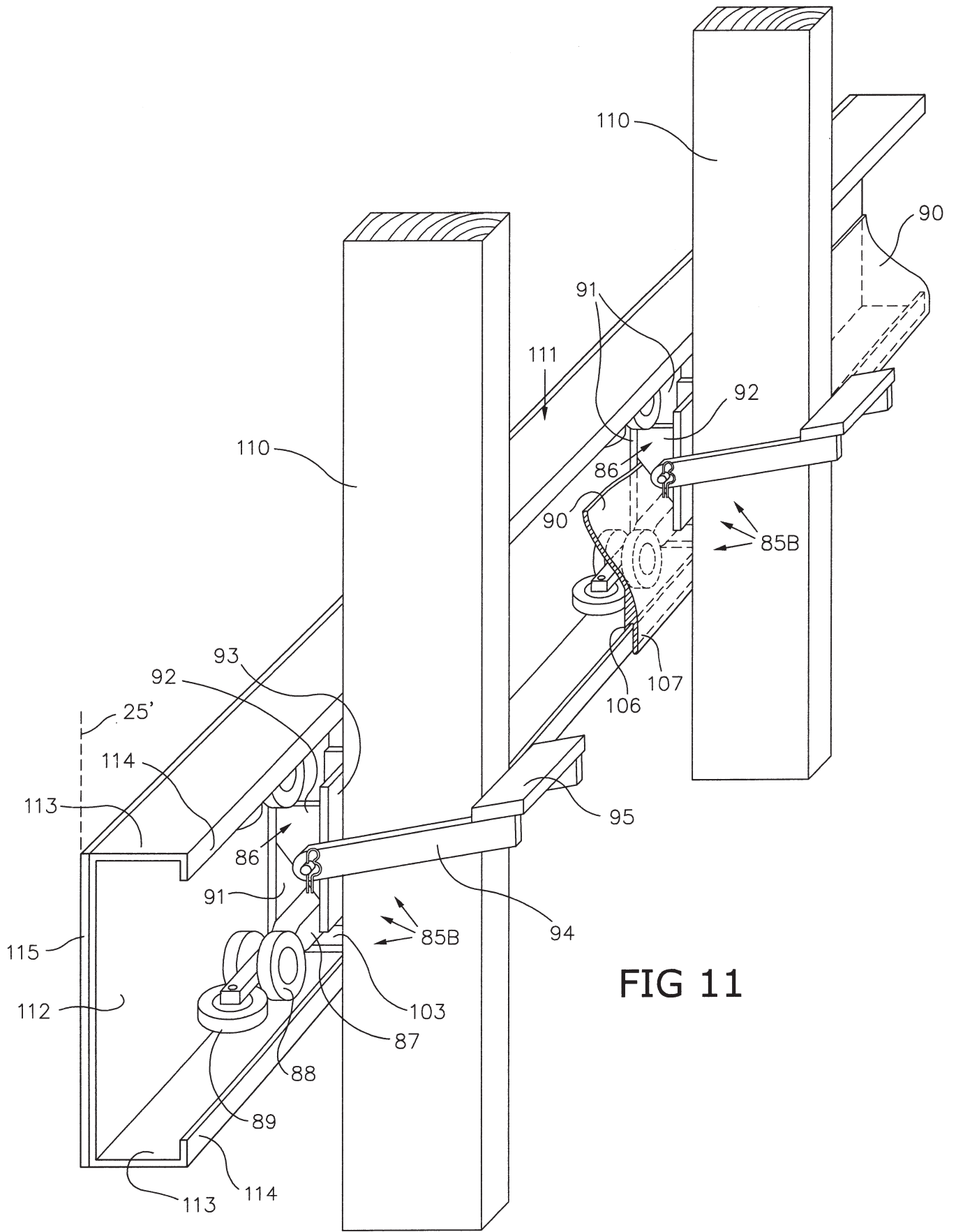
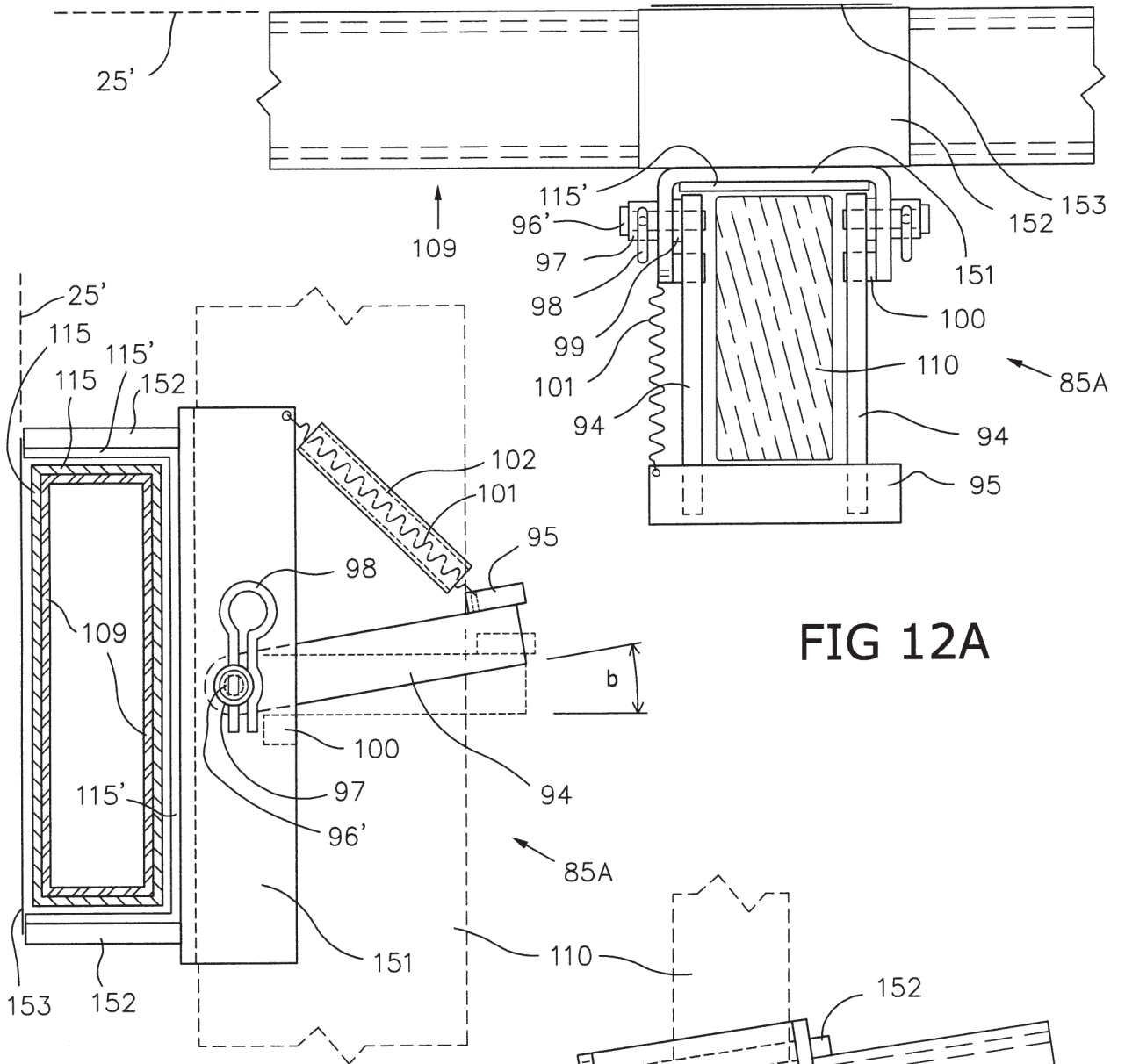


FIGURE 10



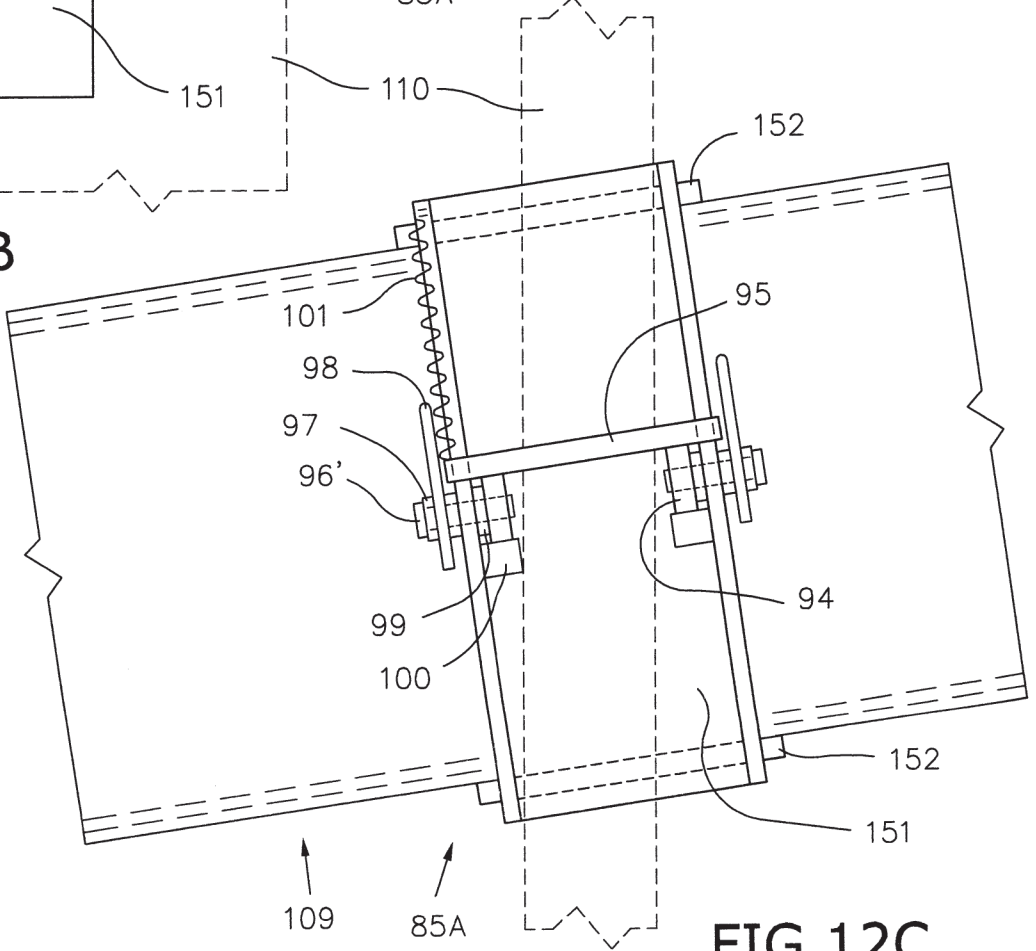
**FIG 11**



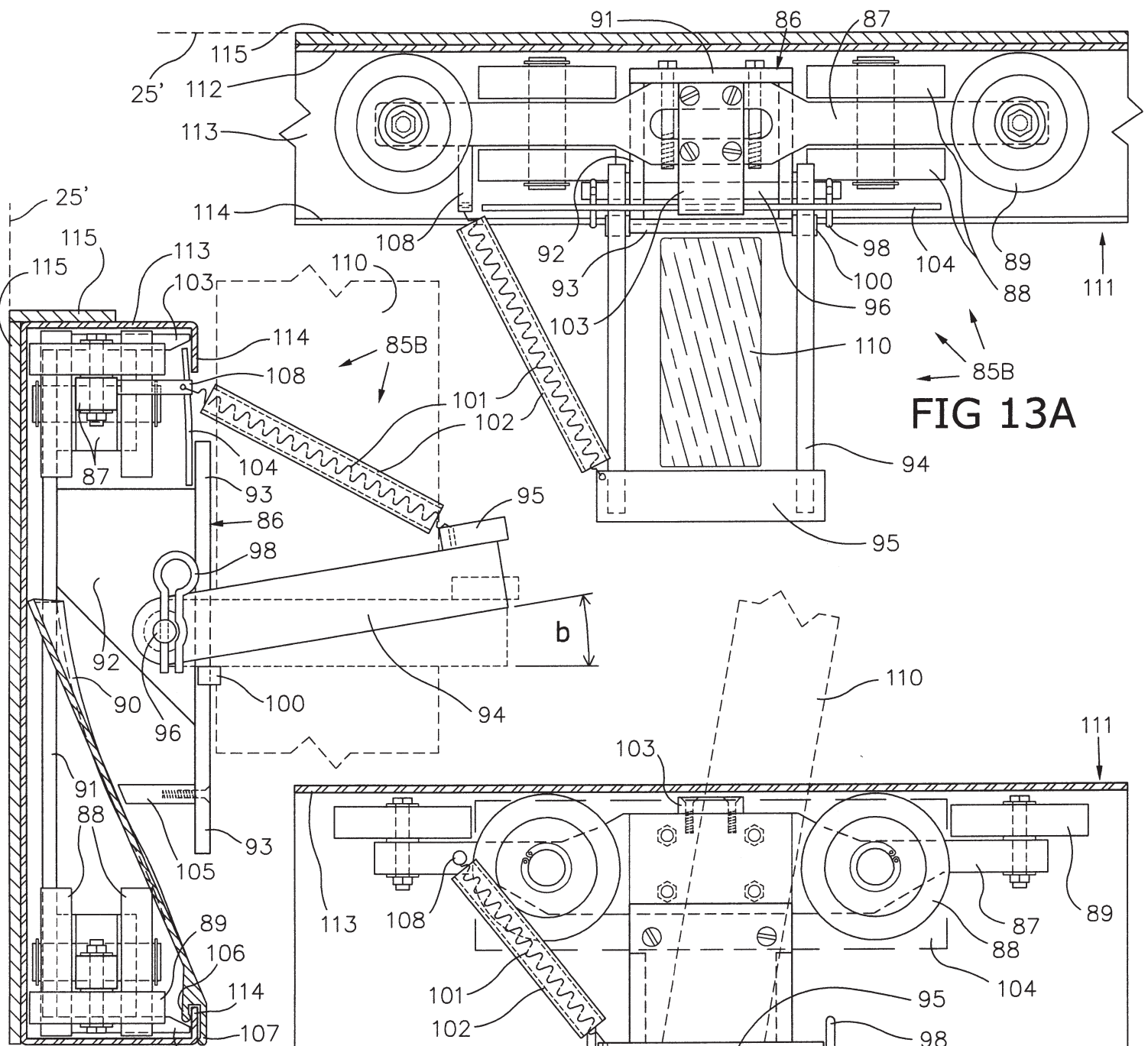


**FIG 12A**

**FIG 12B**

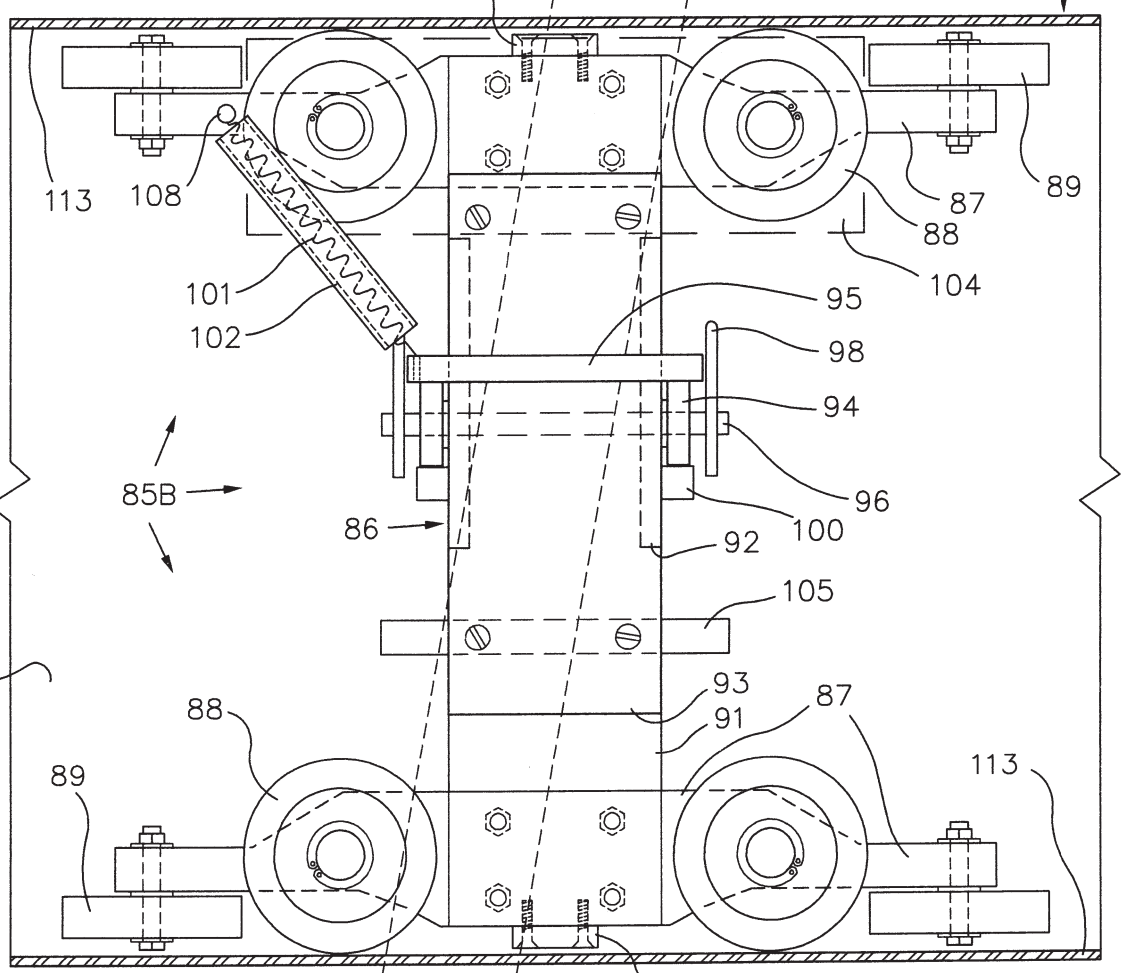
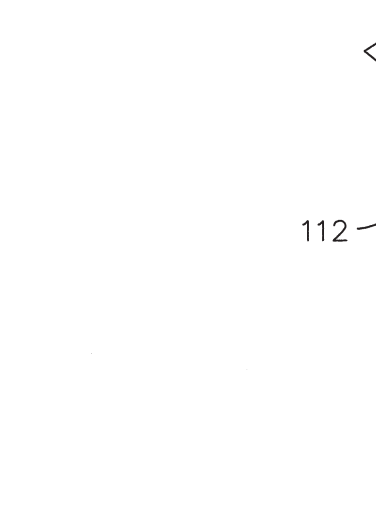


**FIG 12C**



**FIG 13A**

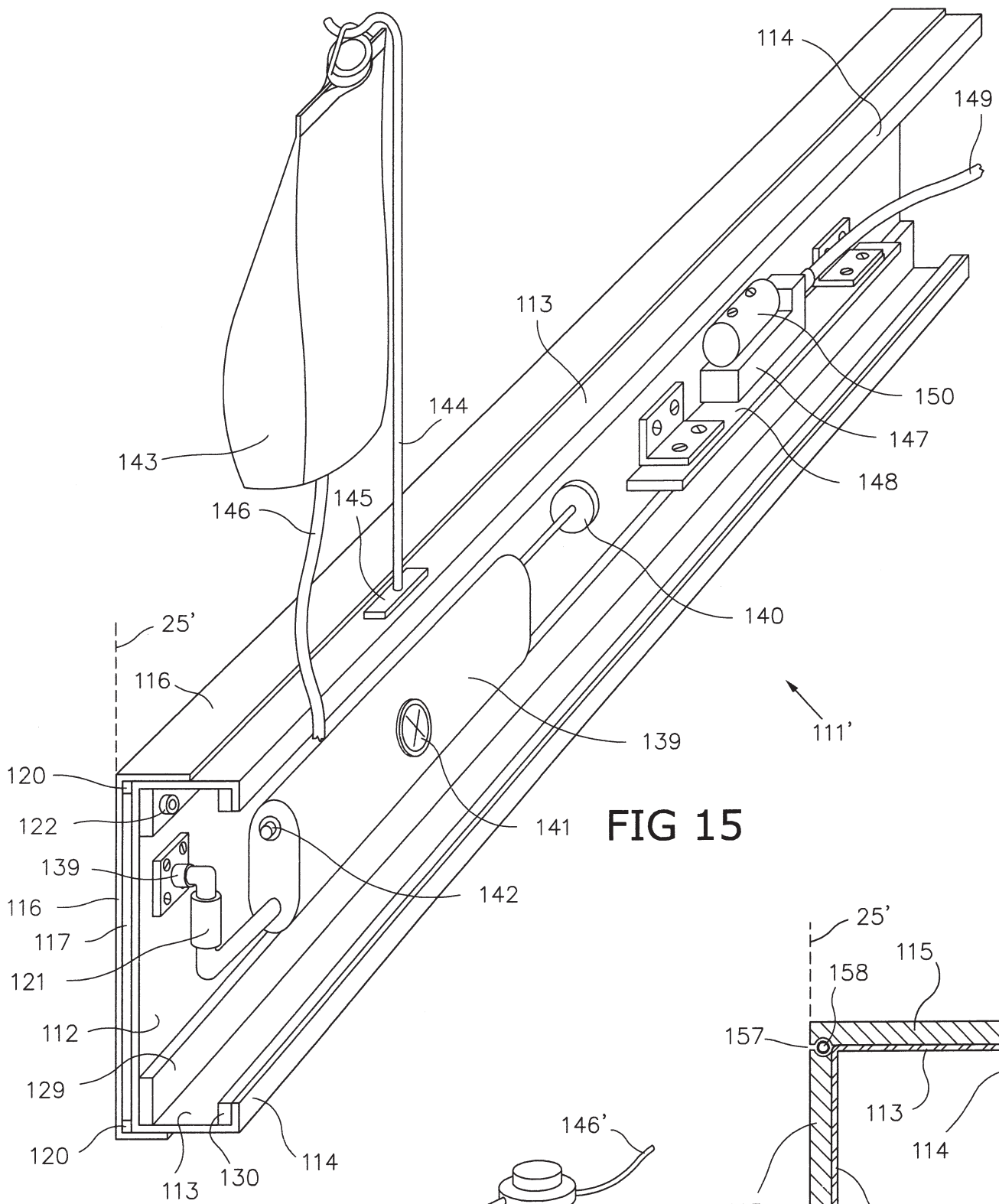
**FIG 13B**



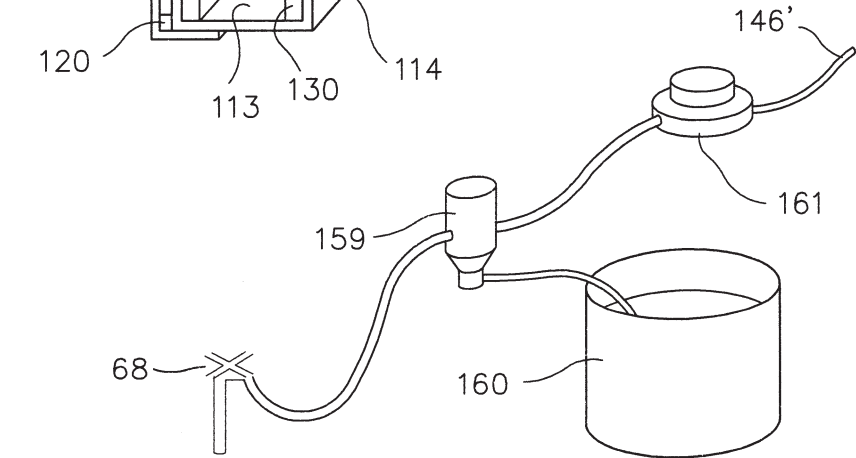
**FIG 13C**



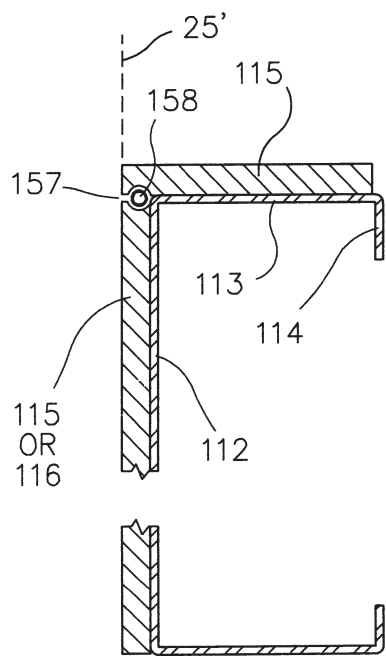




**FIG 15**



**FIG 16B**



**FIG 16A**