

FIG 2

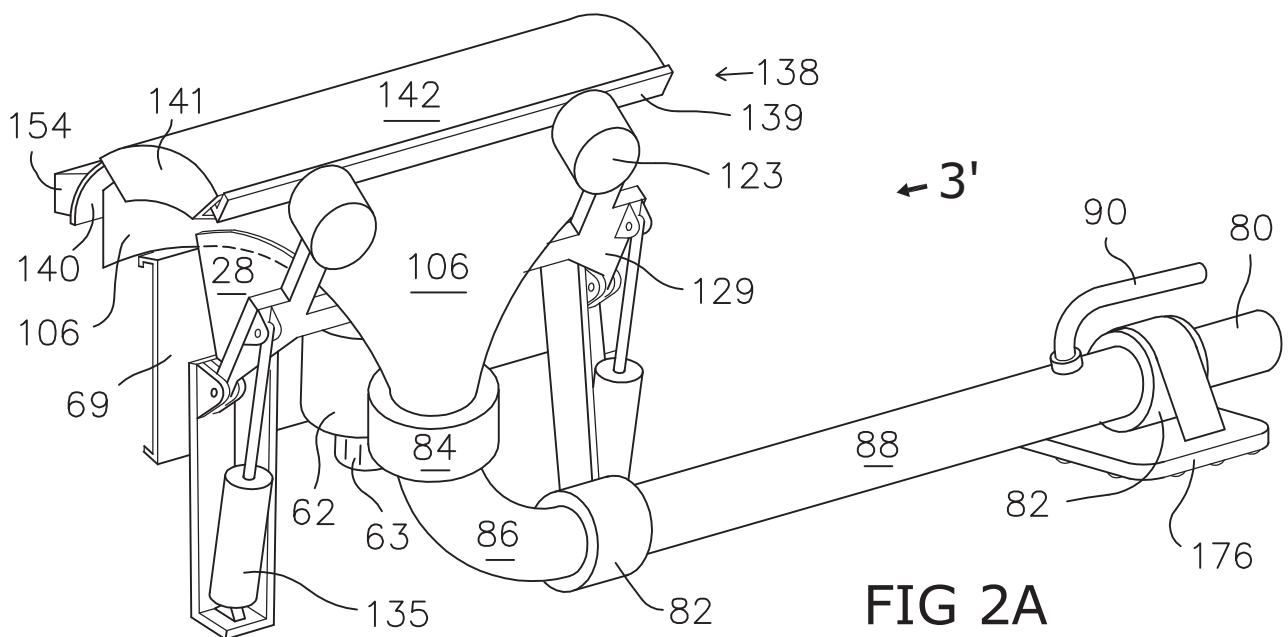


FIG 2A

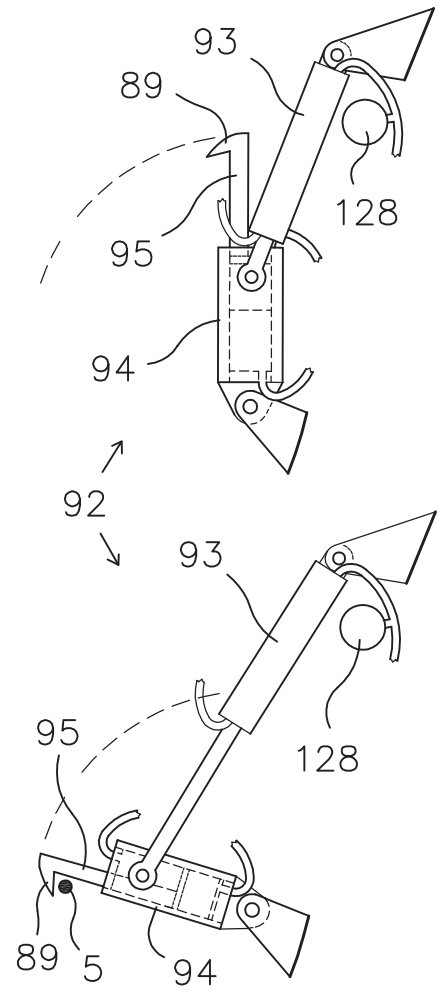
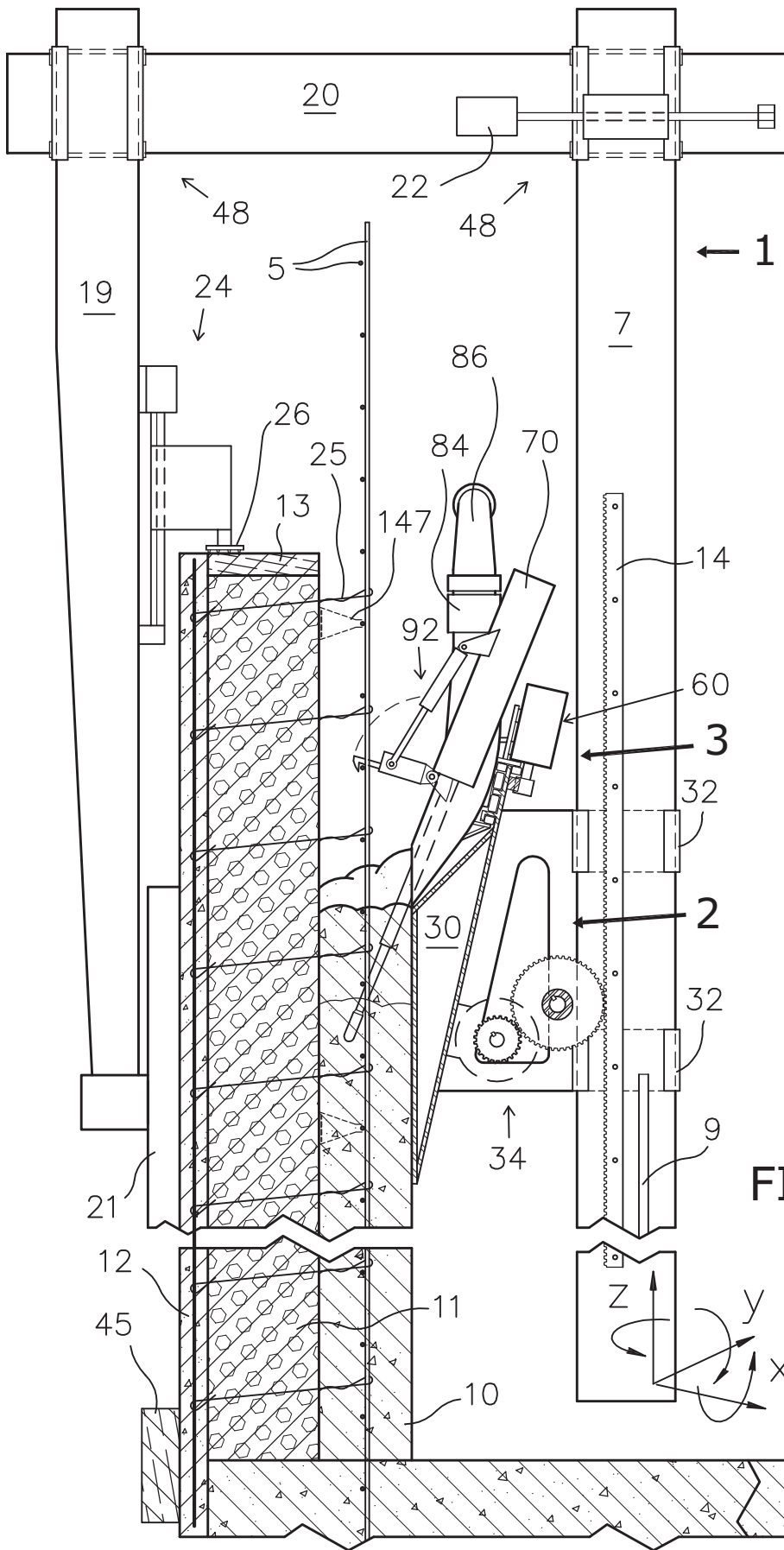
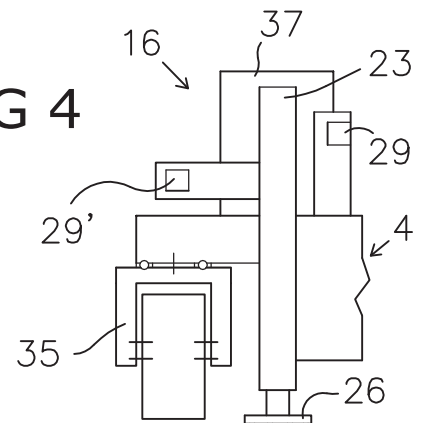


FIG 4A

FIG 4



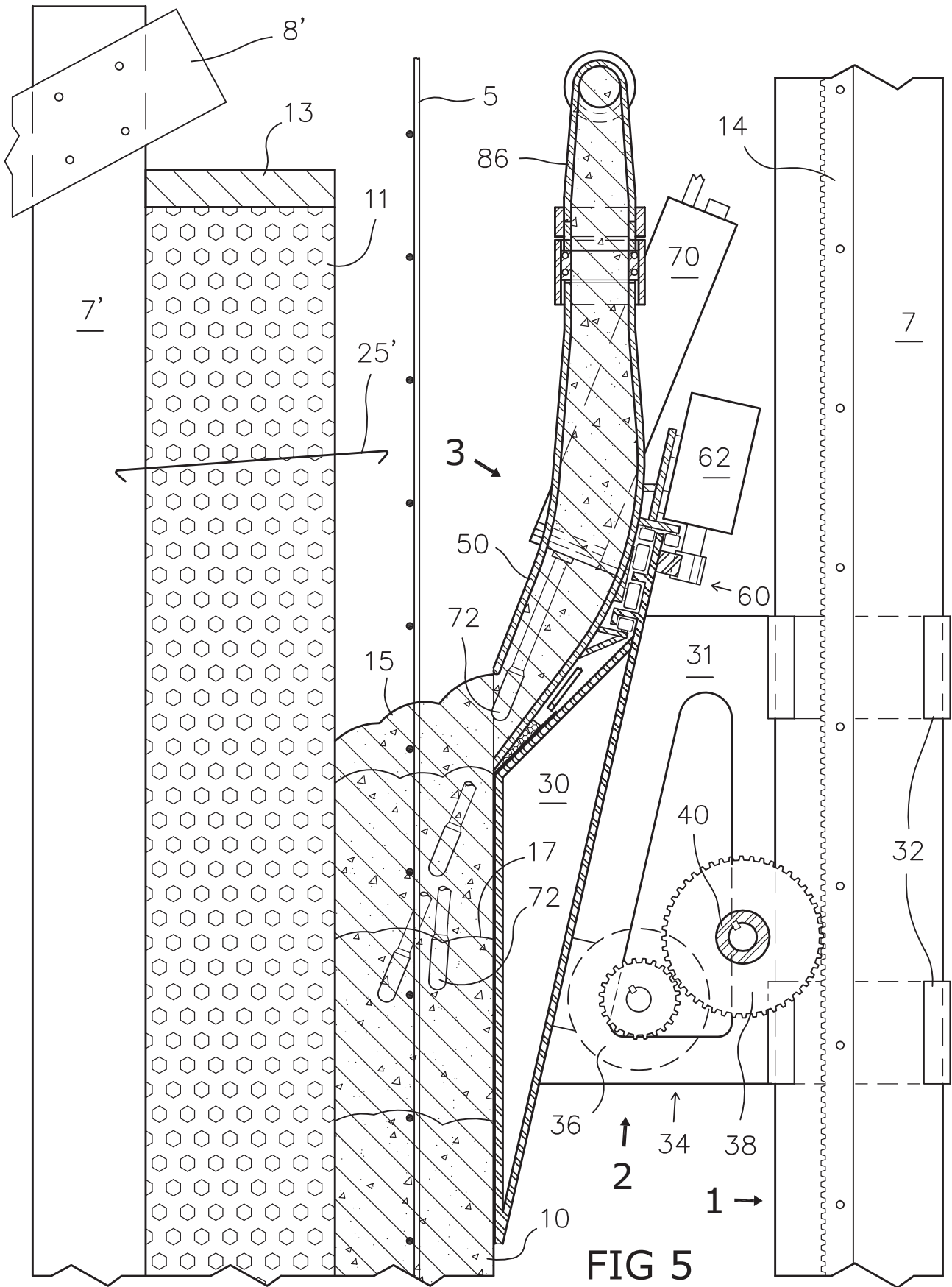


FIG 5

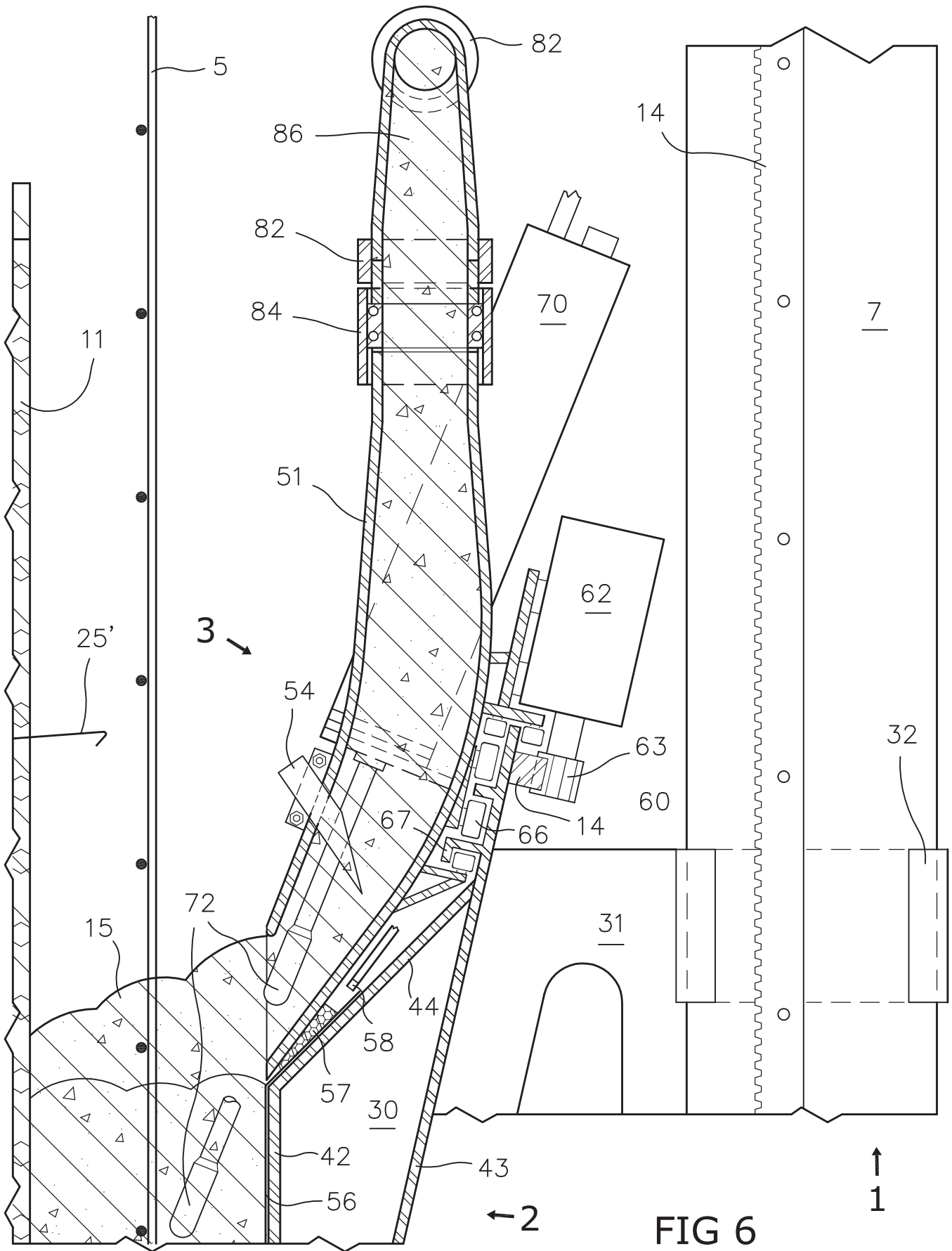
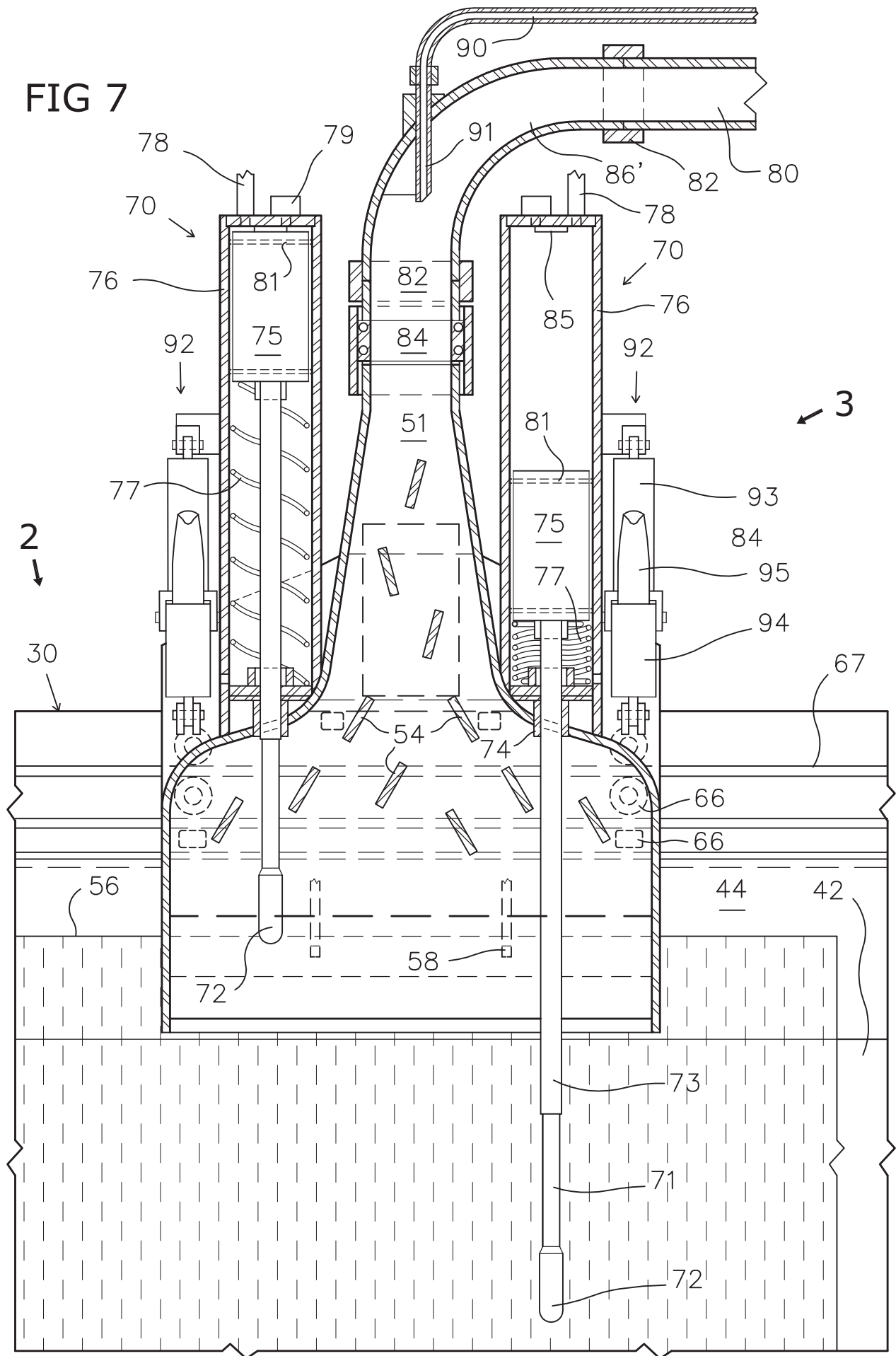


FIG 7



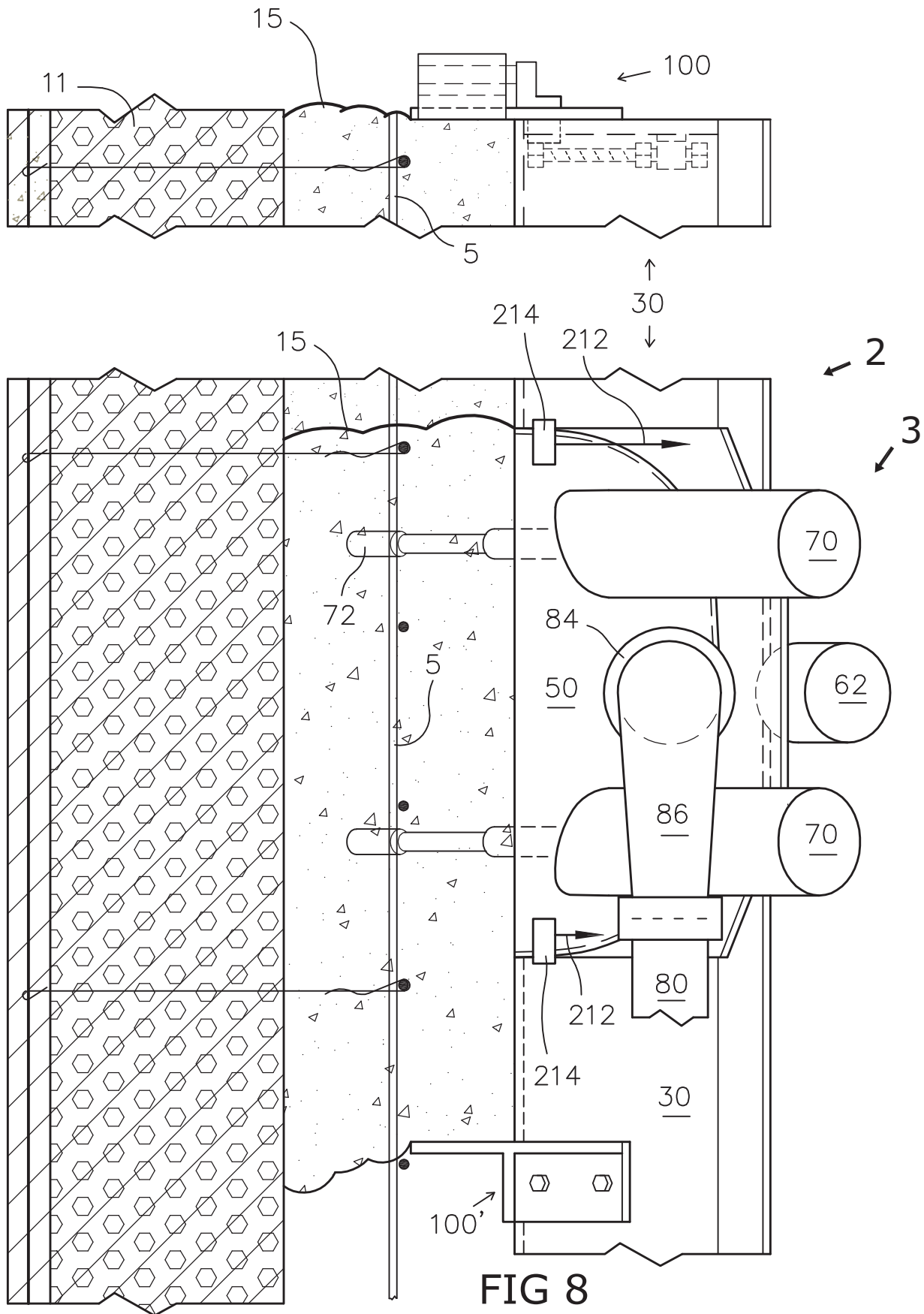


FIG 8

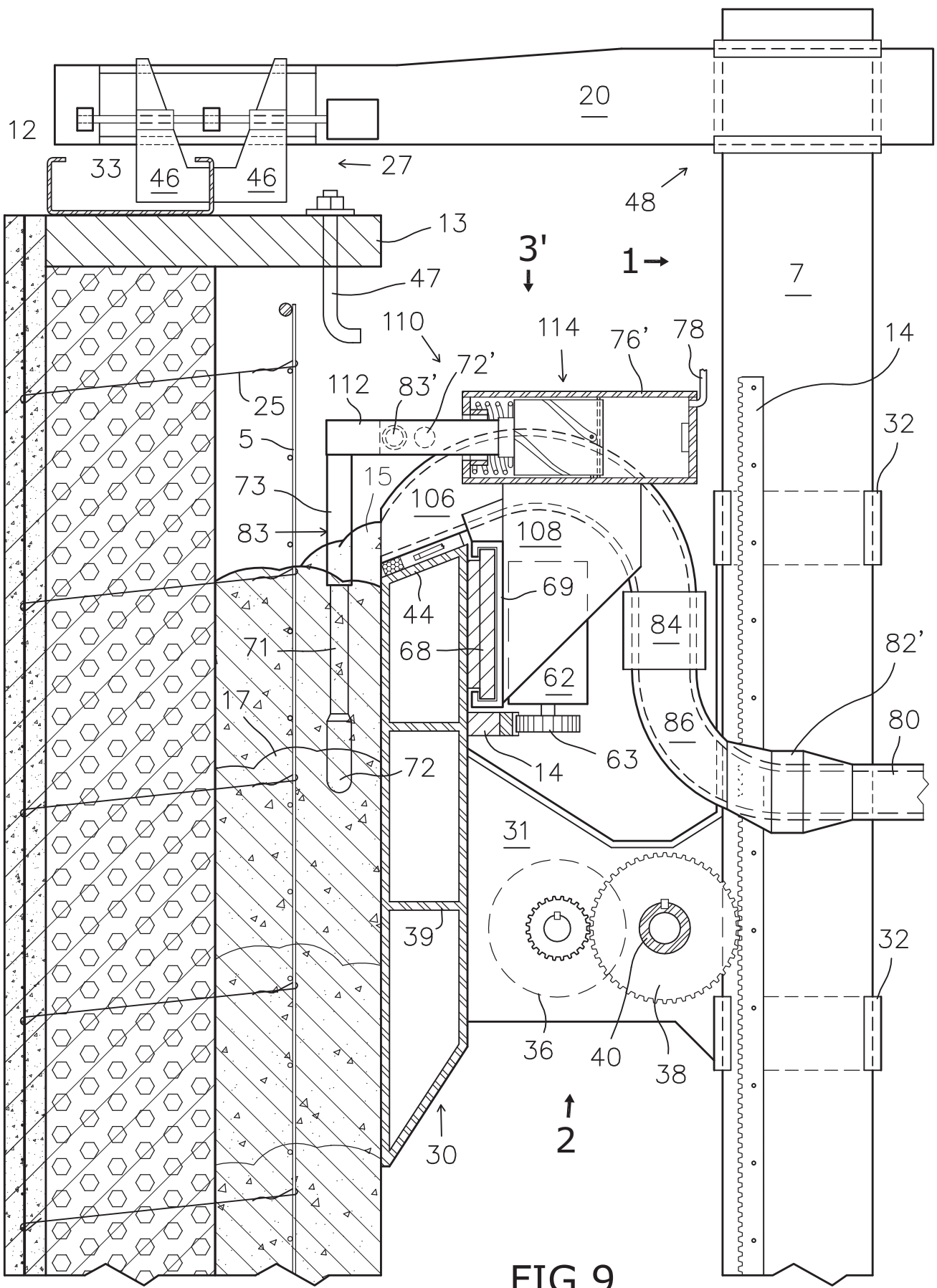


FIG 9

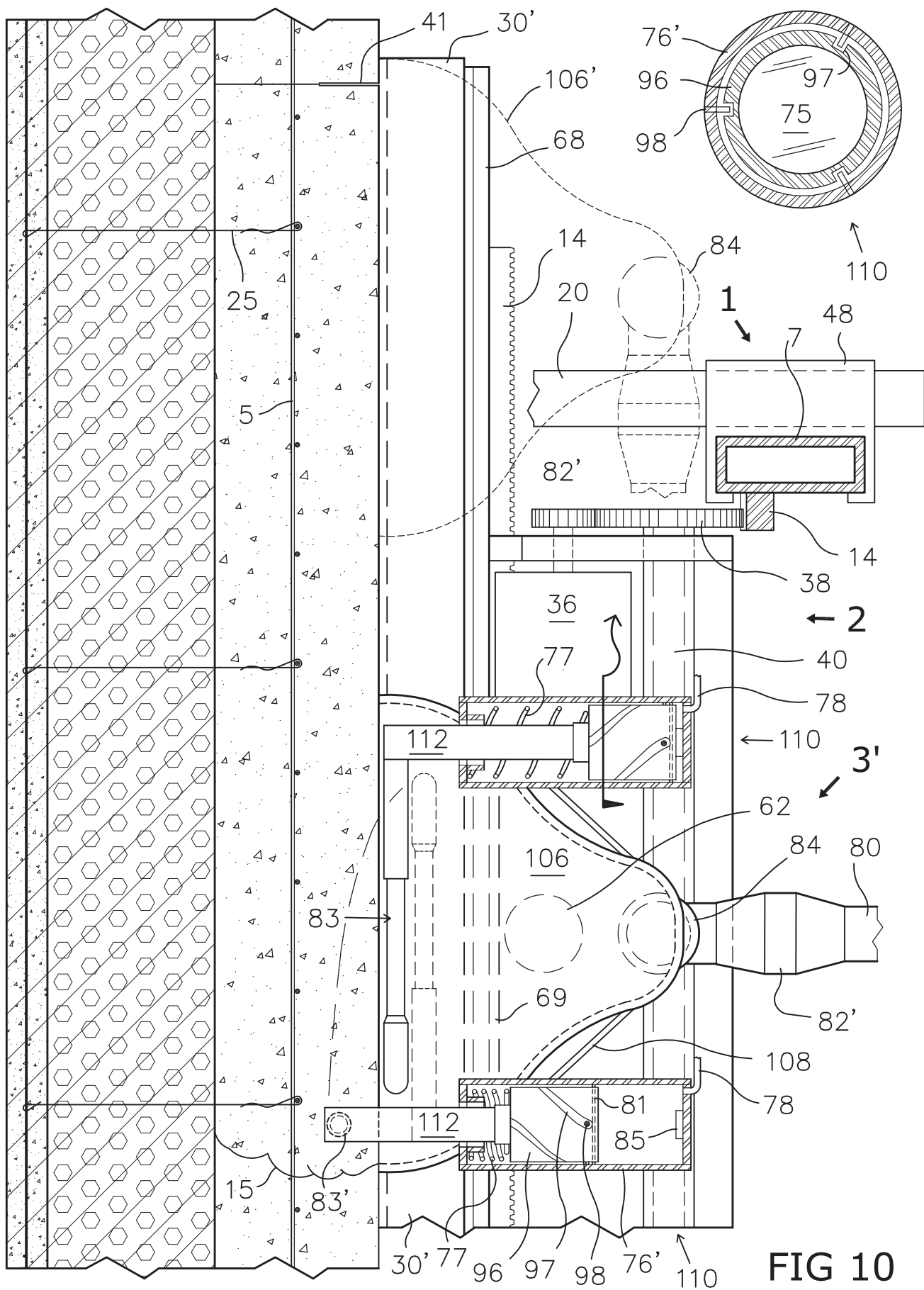
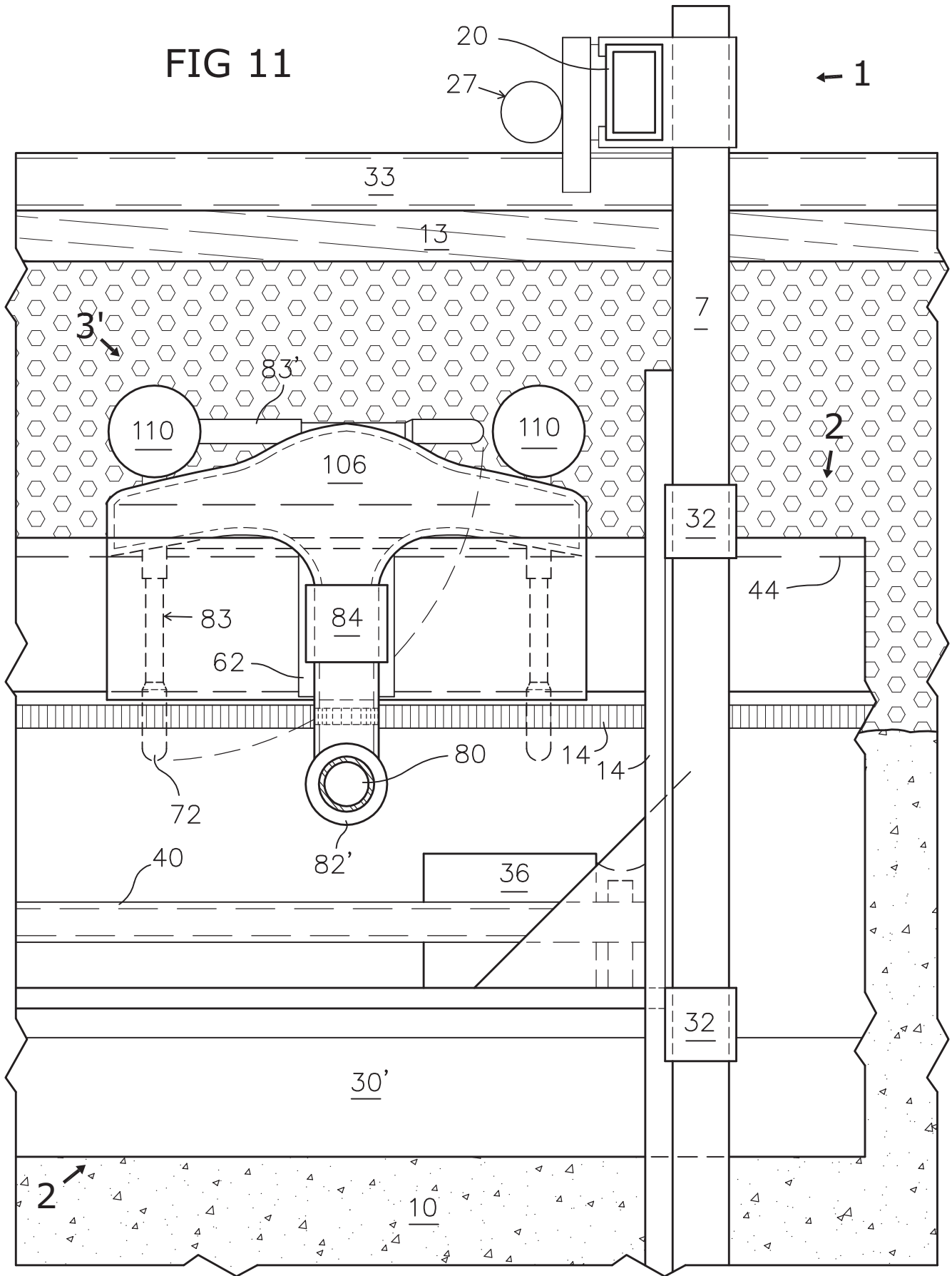


FIG 11



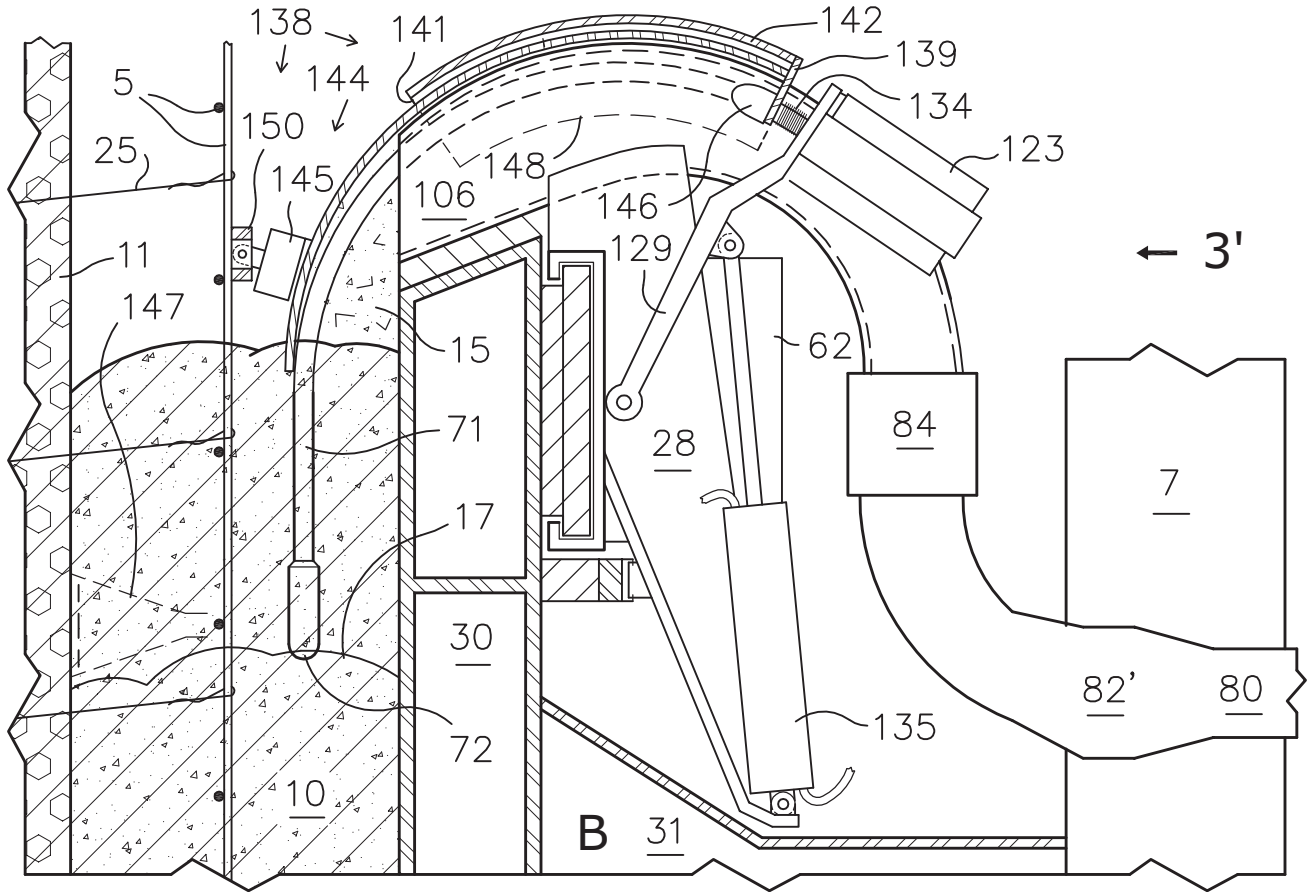
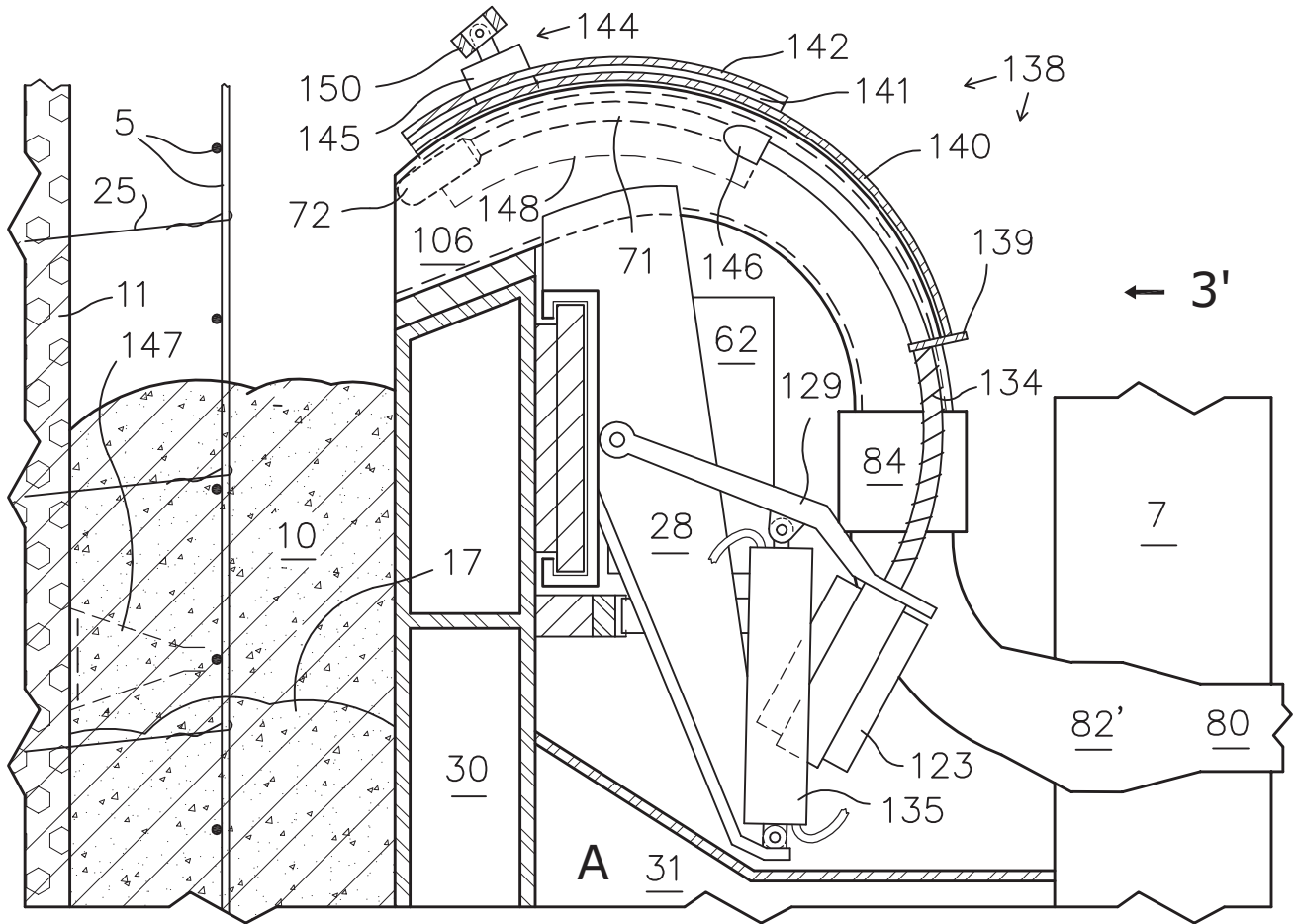


FIG 13

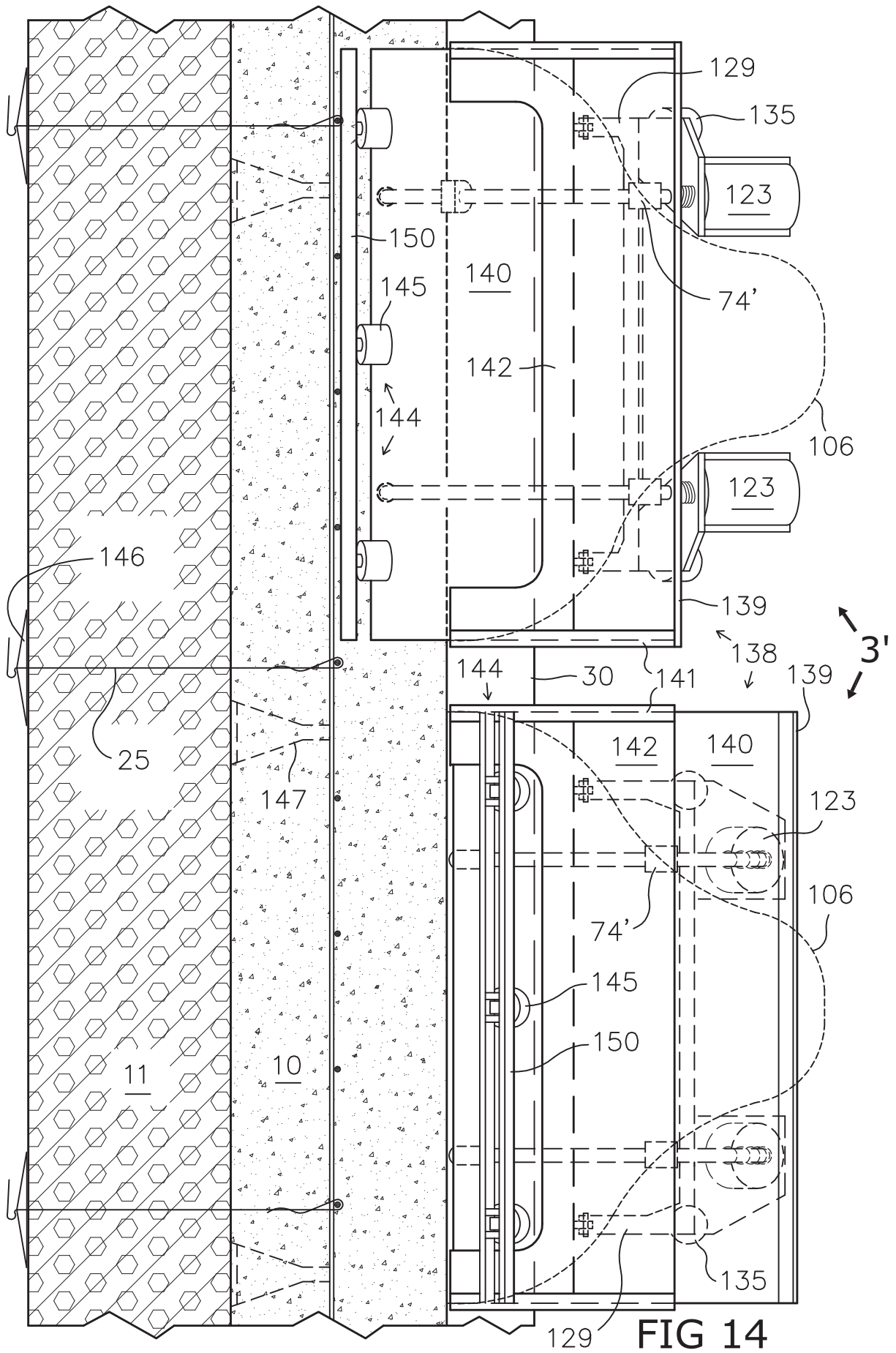


FIG 14

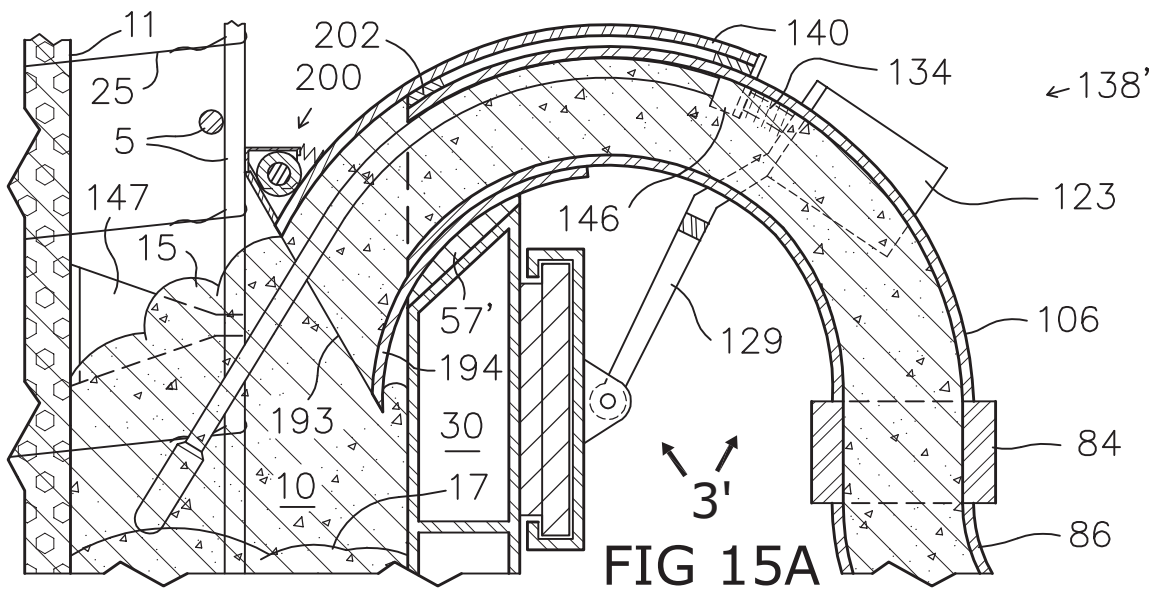
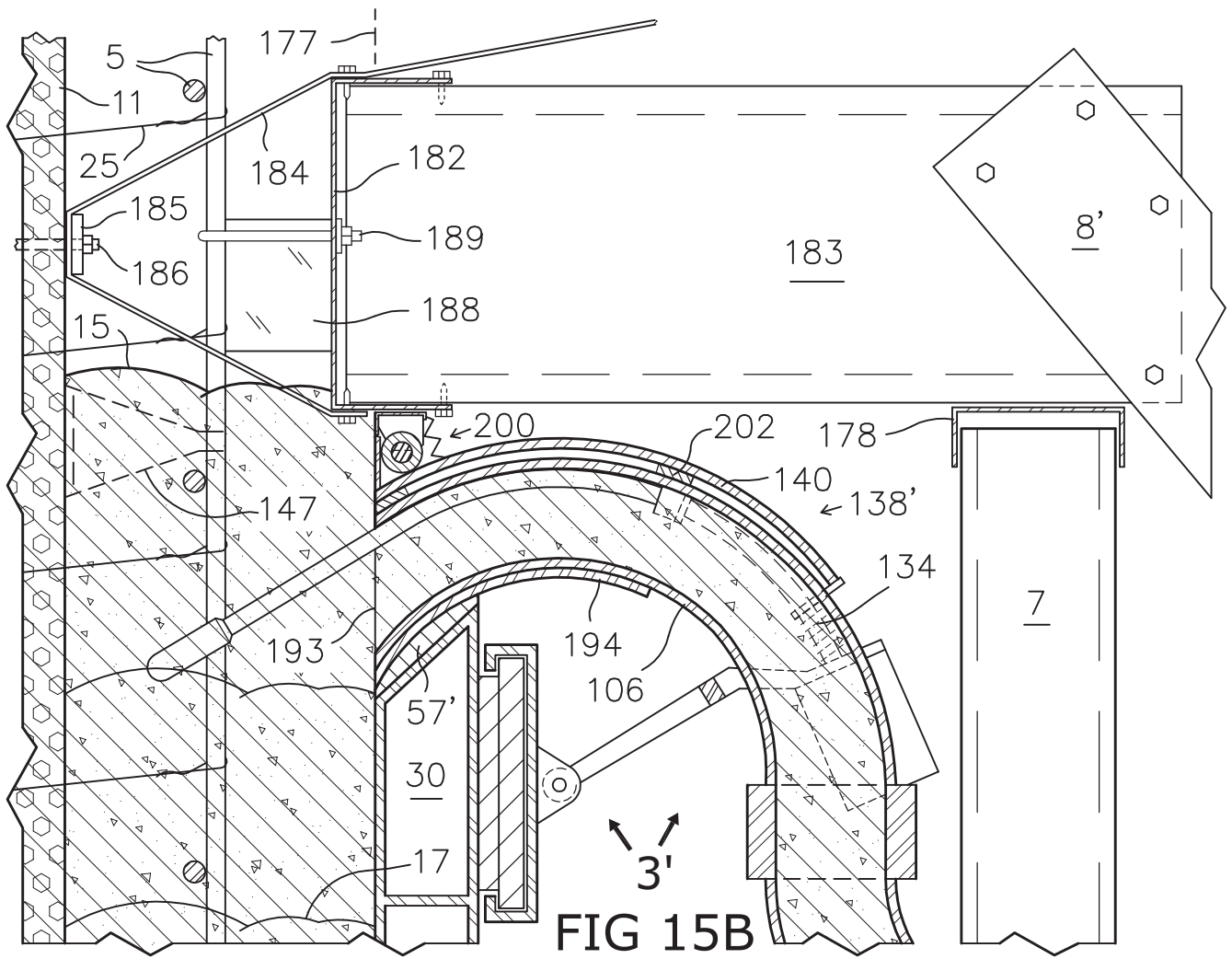


FIG 16

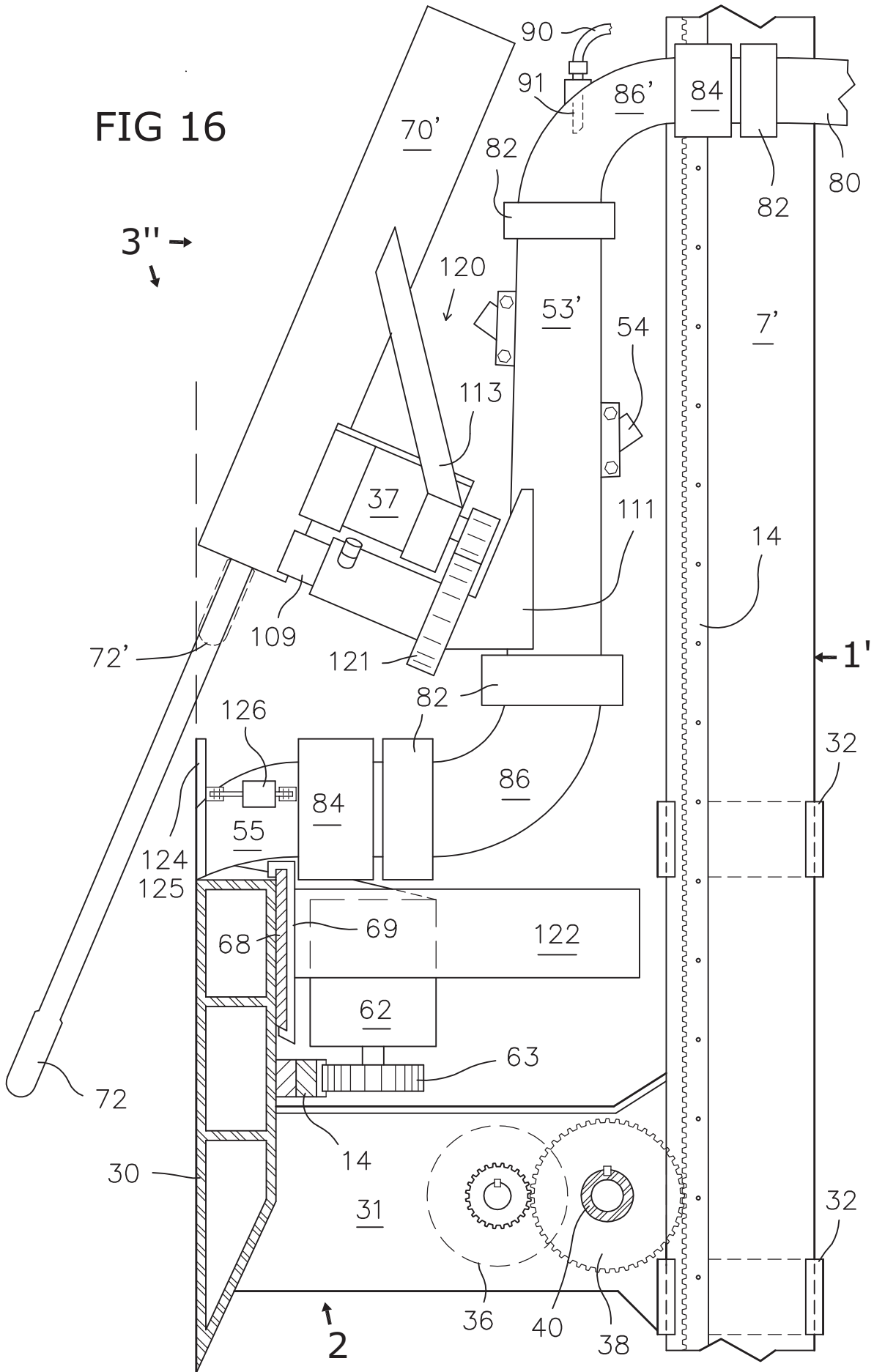
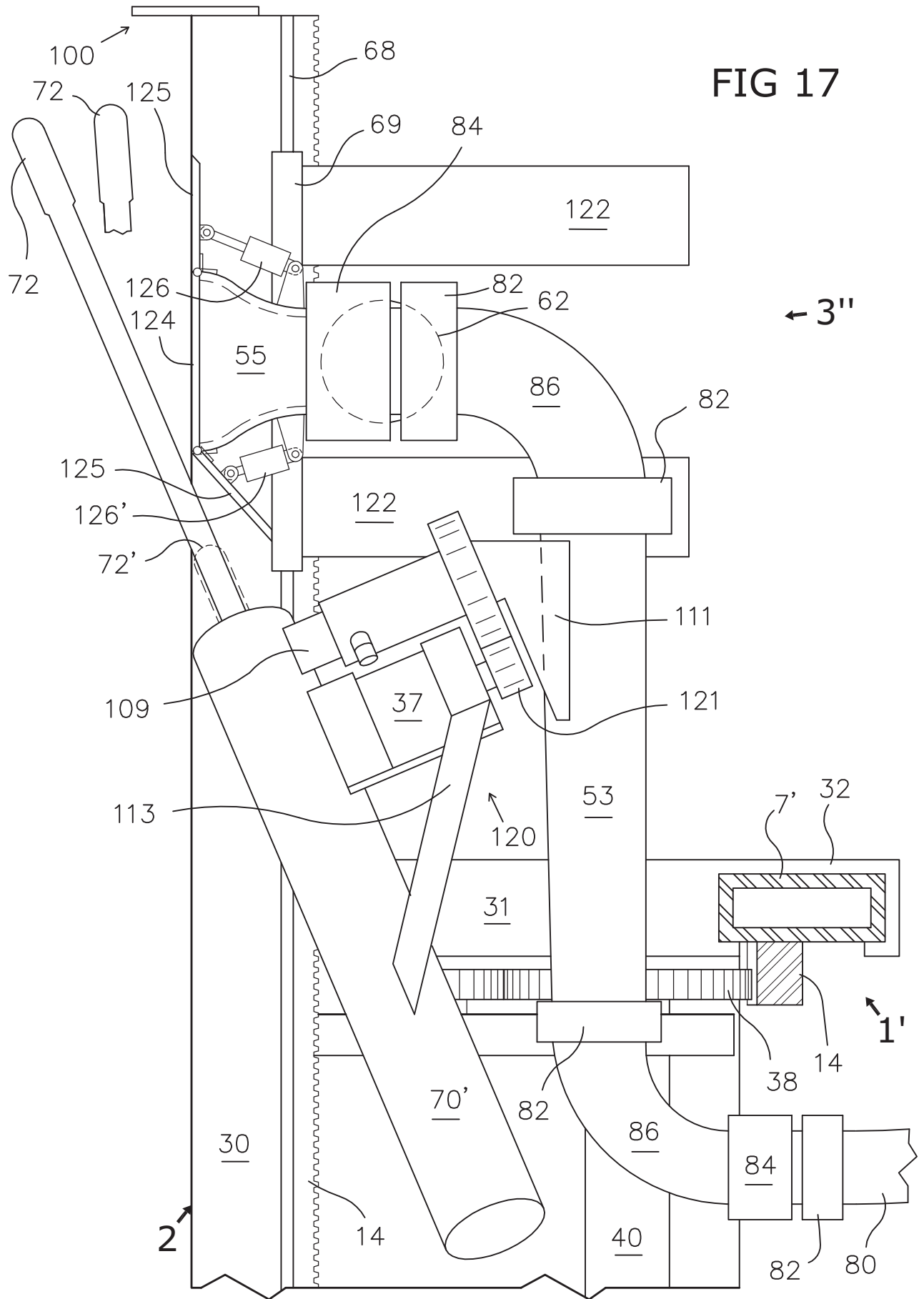
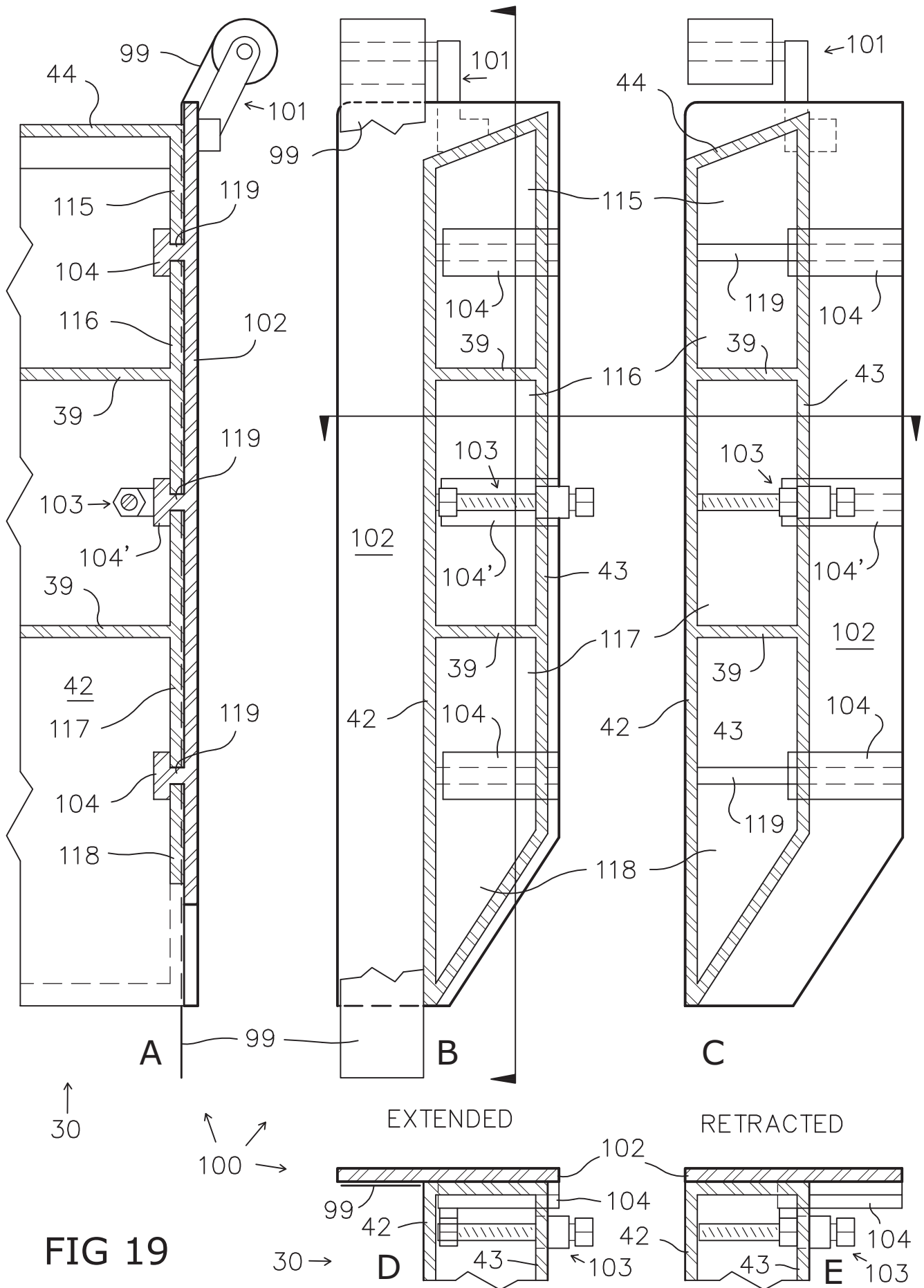


FIG 17





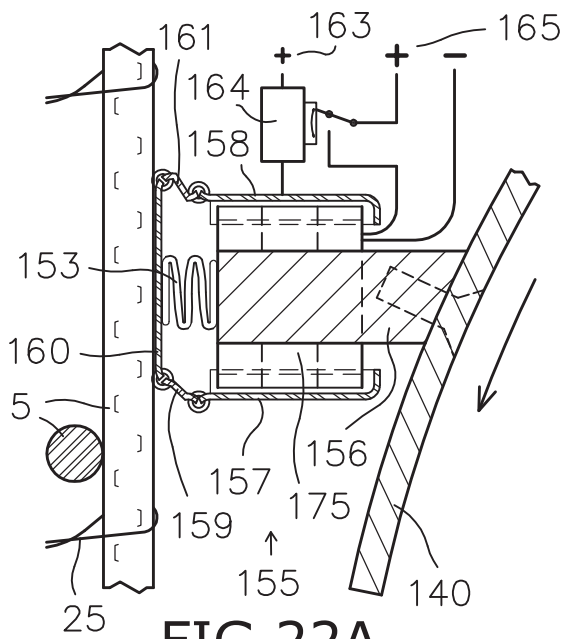


FIG 22A

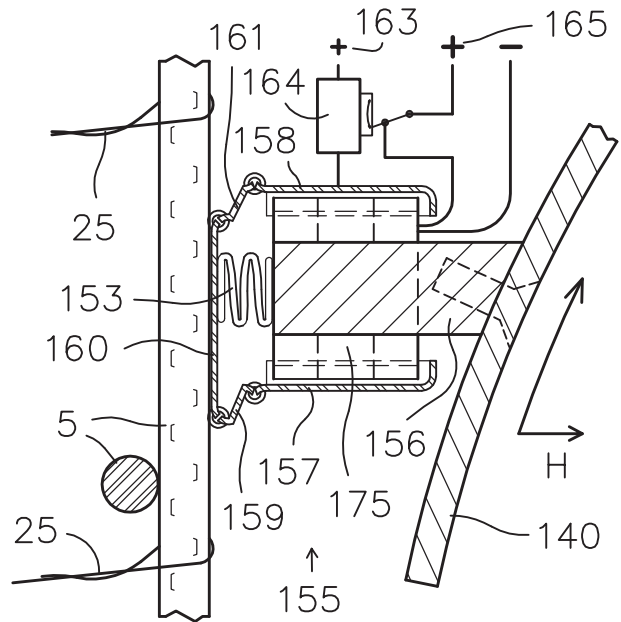


FIG 22B

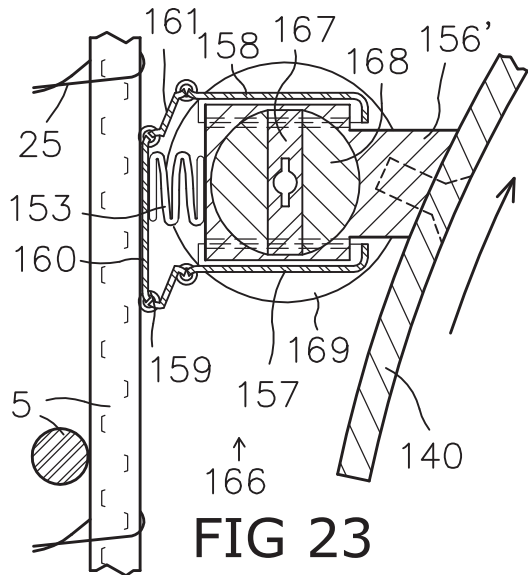


FIG 23

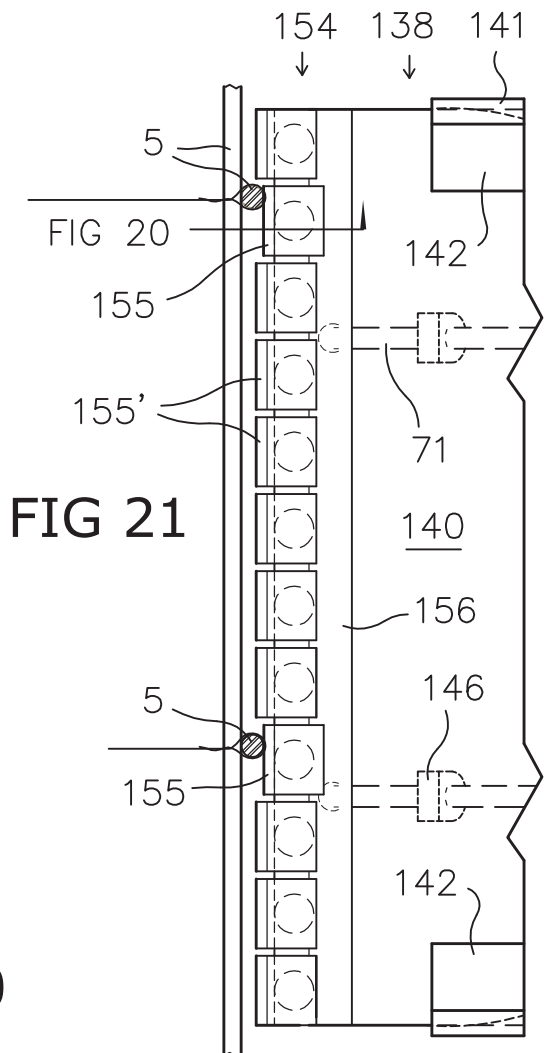


FIG 21

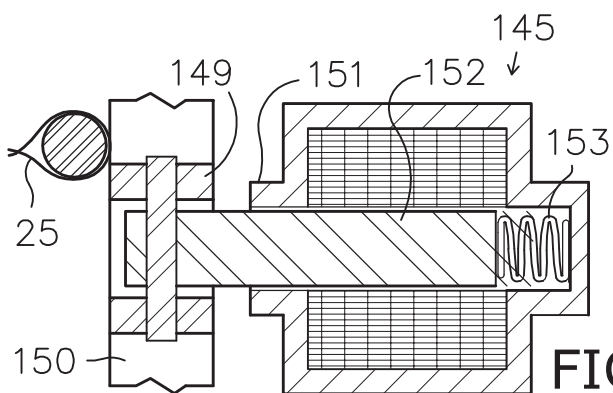


FIG 20

