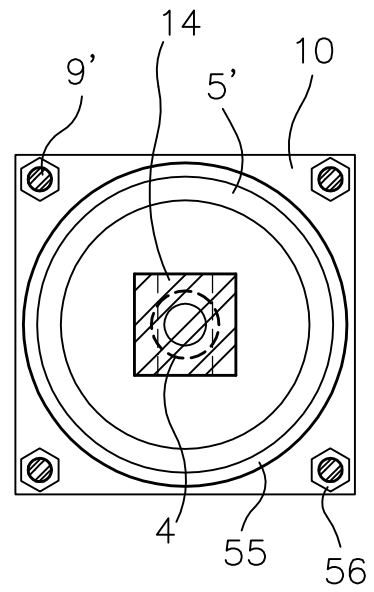
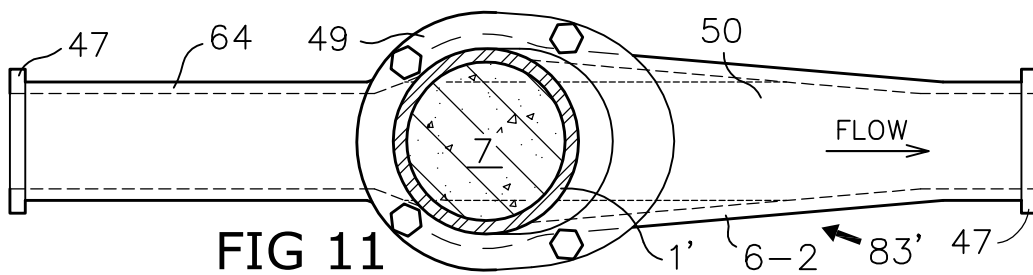
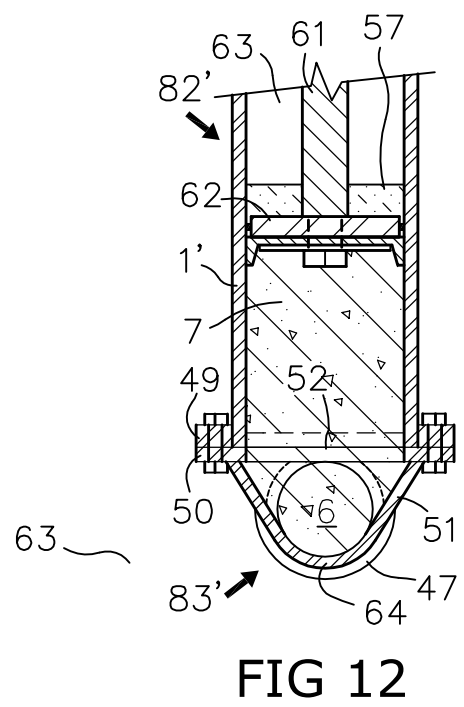
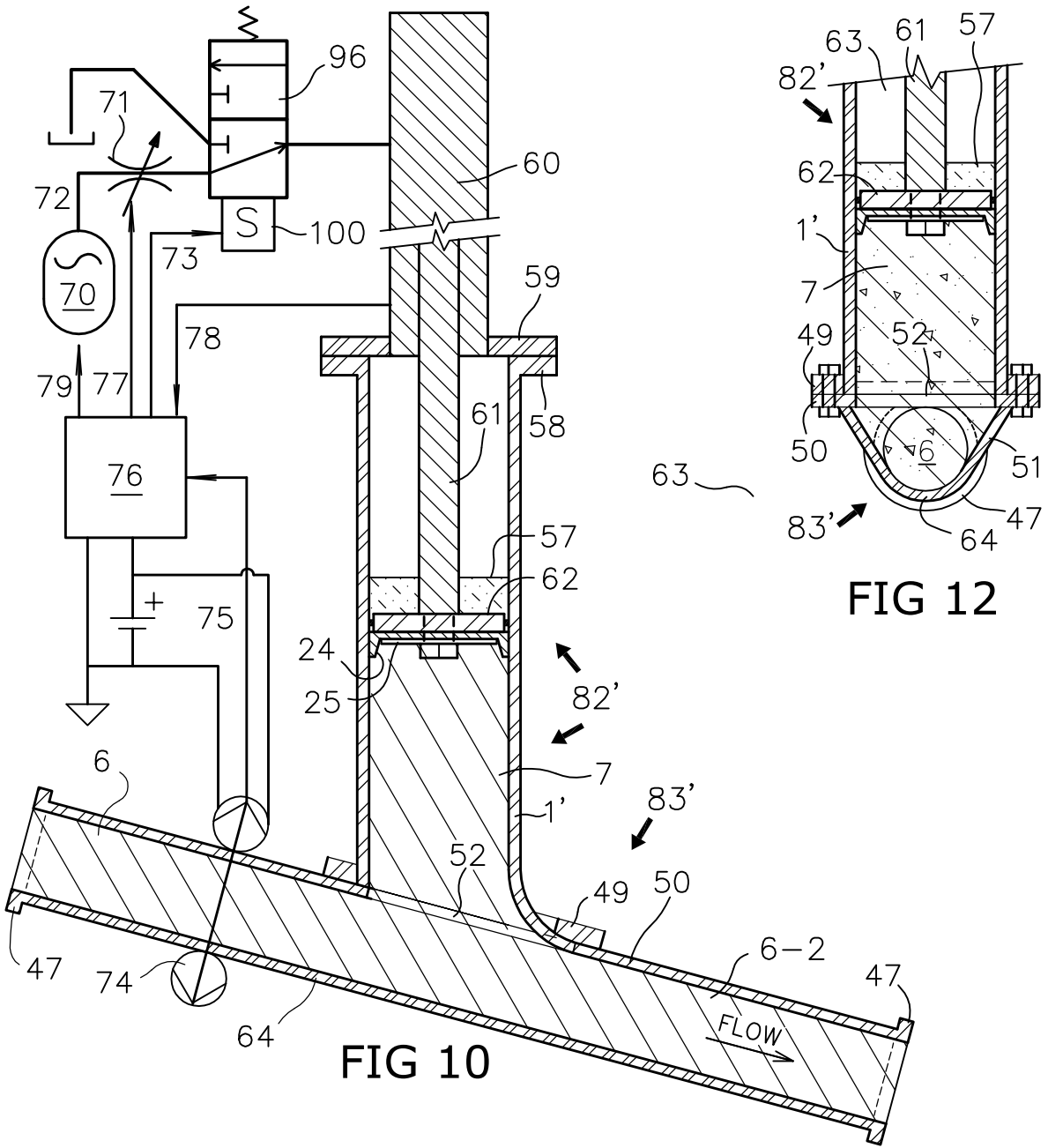
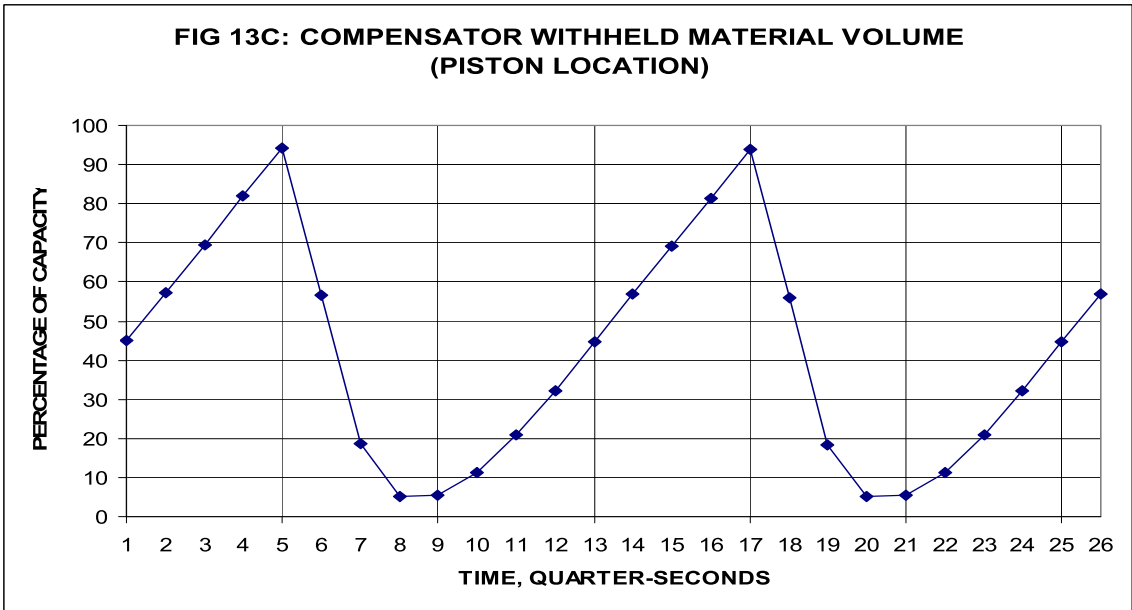
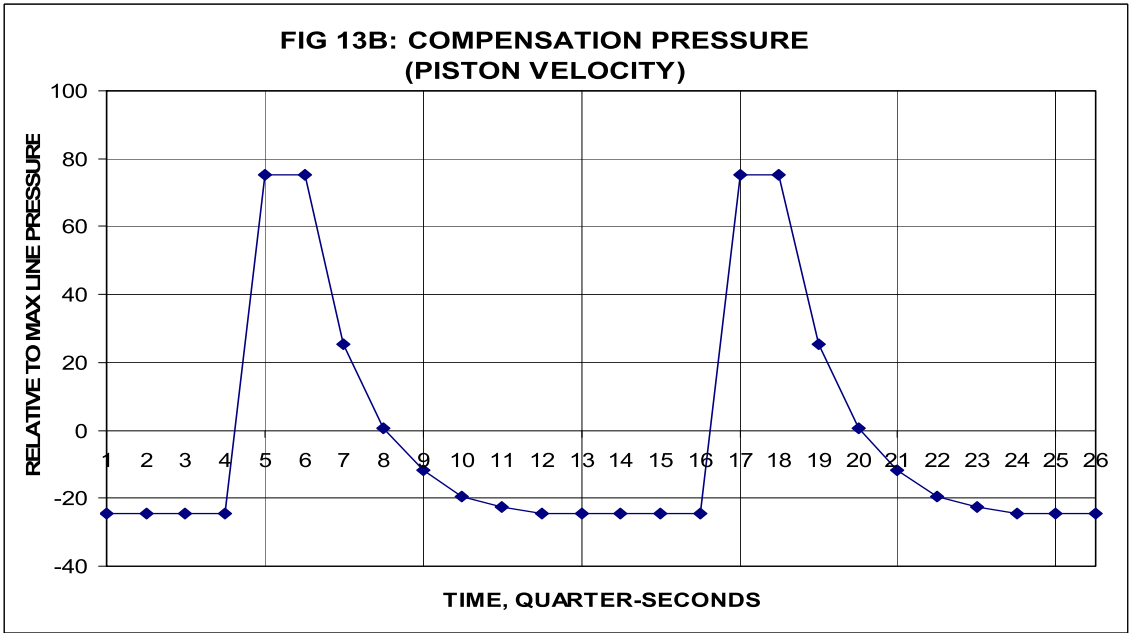
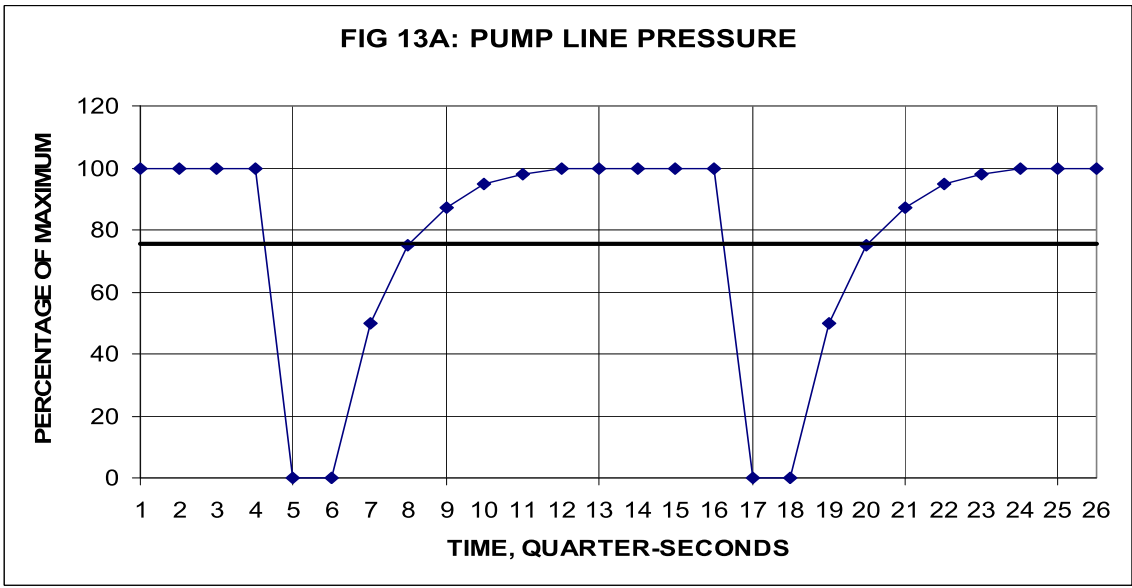


**FIG 8**

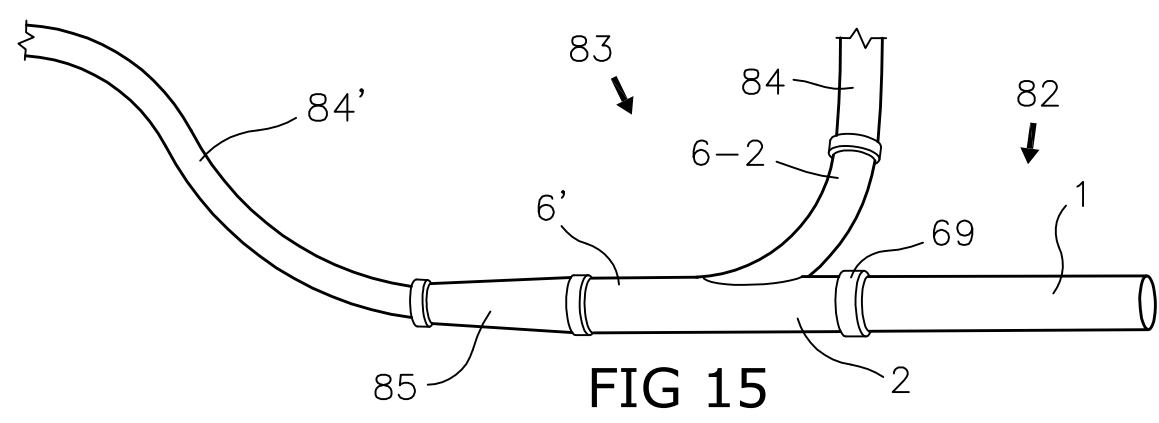
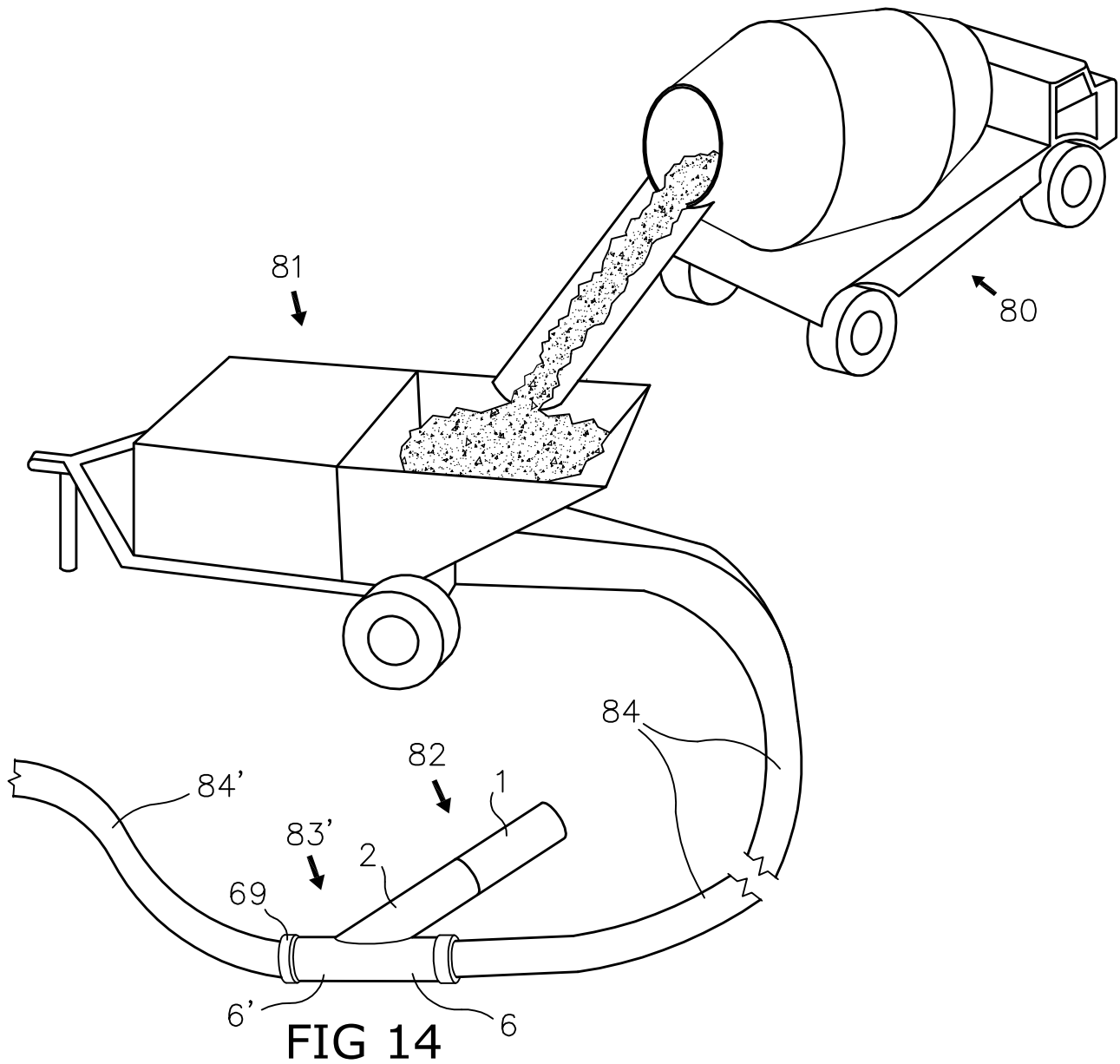


**FIG 9**





**FIGURE 13**



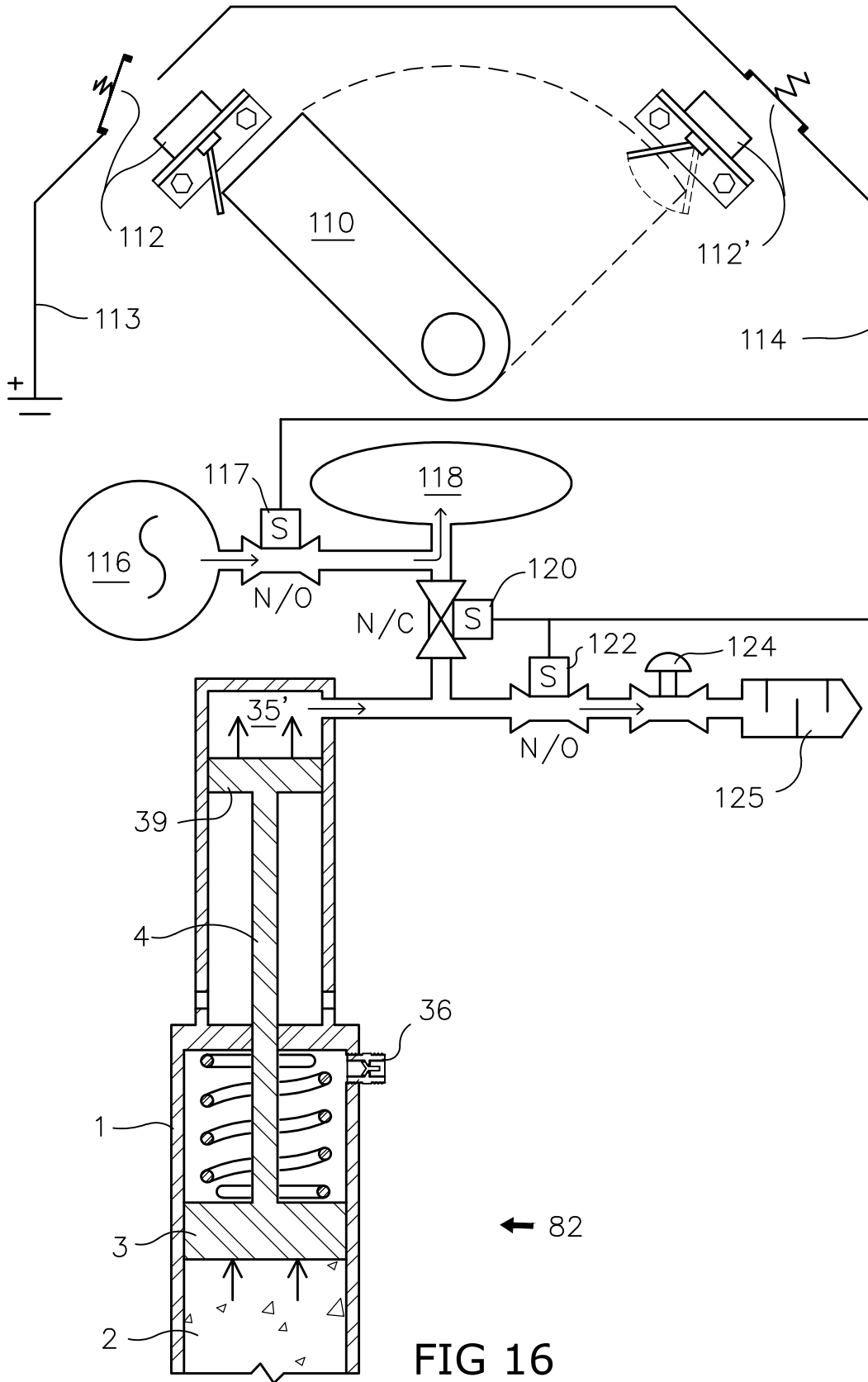


FIG 16



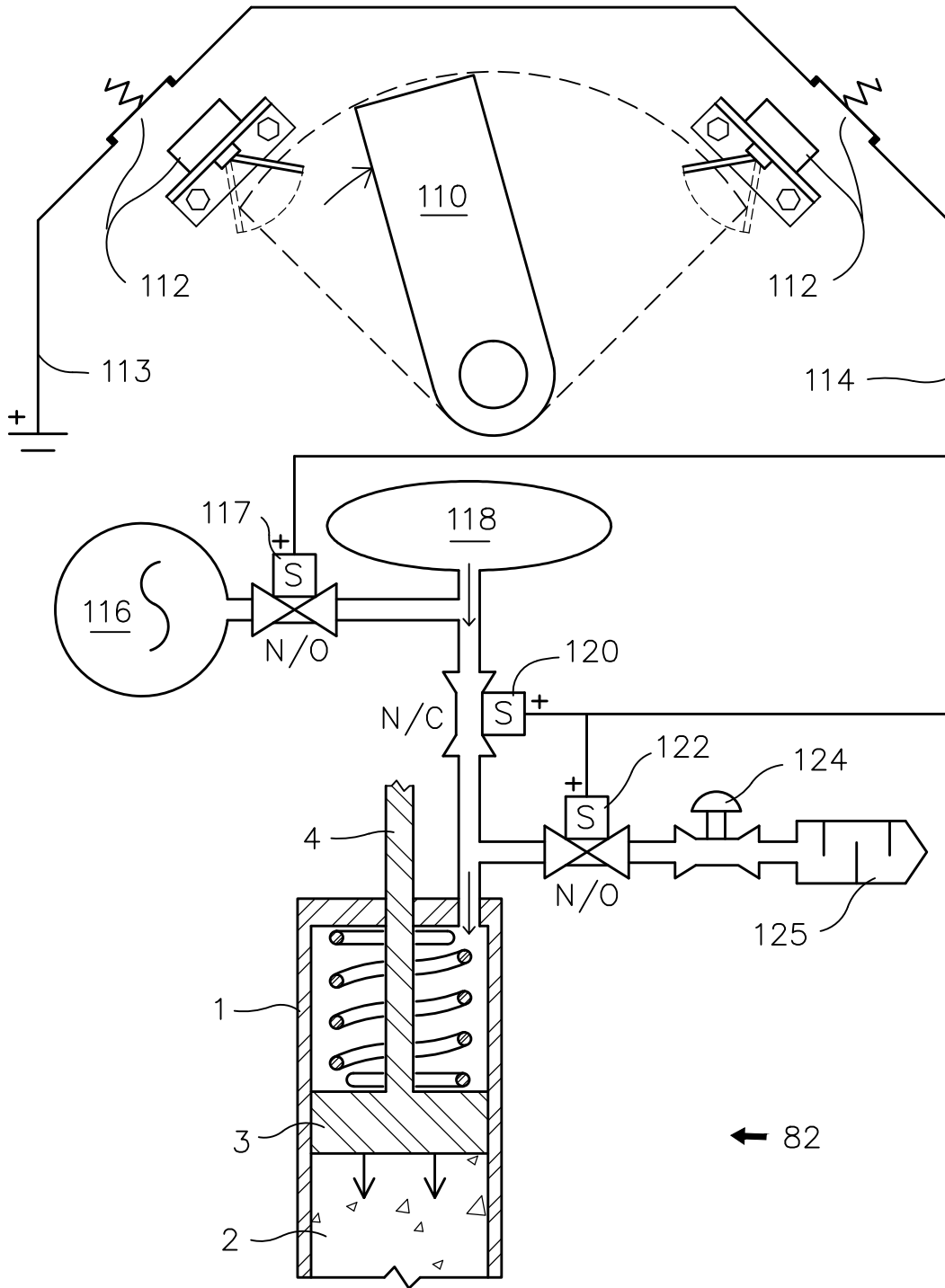


FIG 17

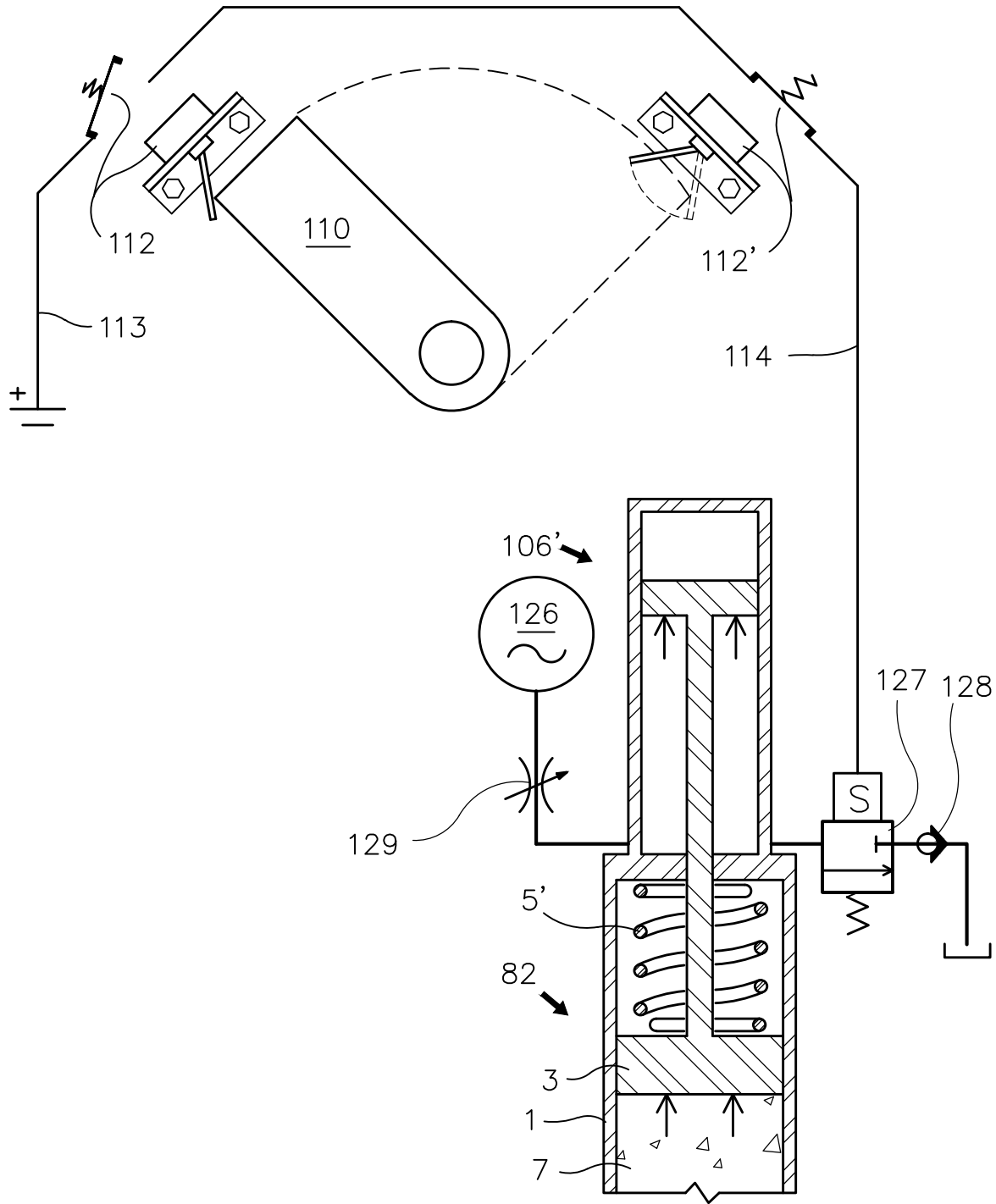


FIG 18

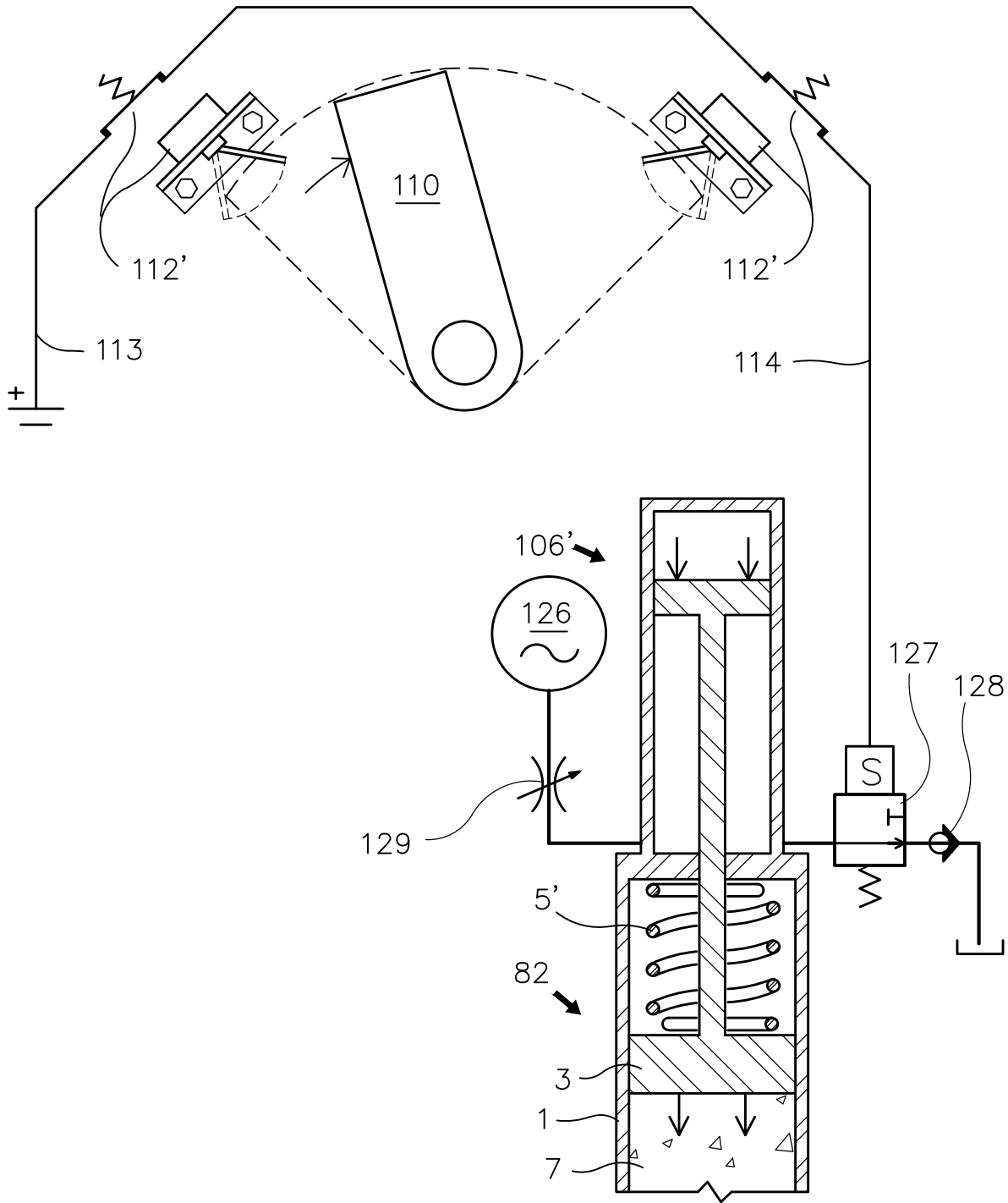


FIG 19

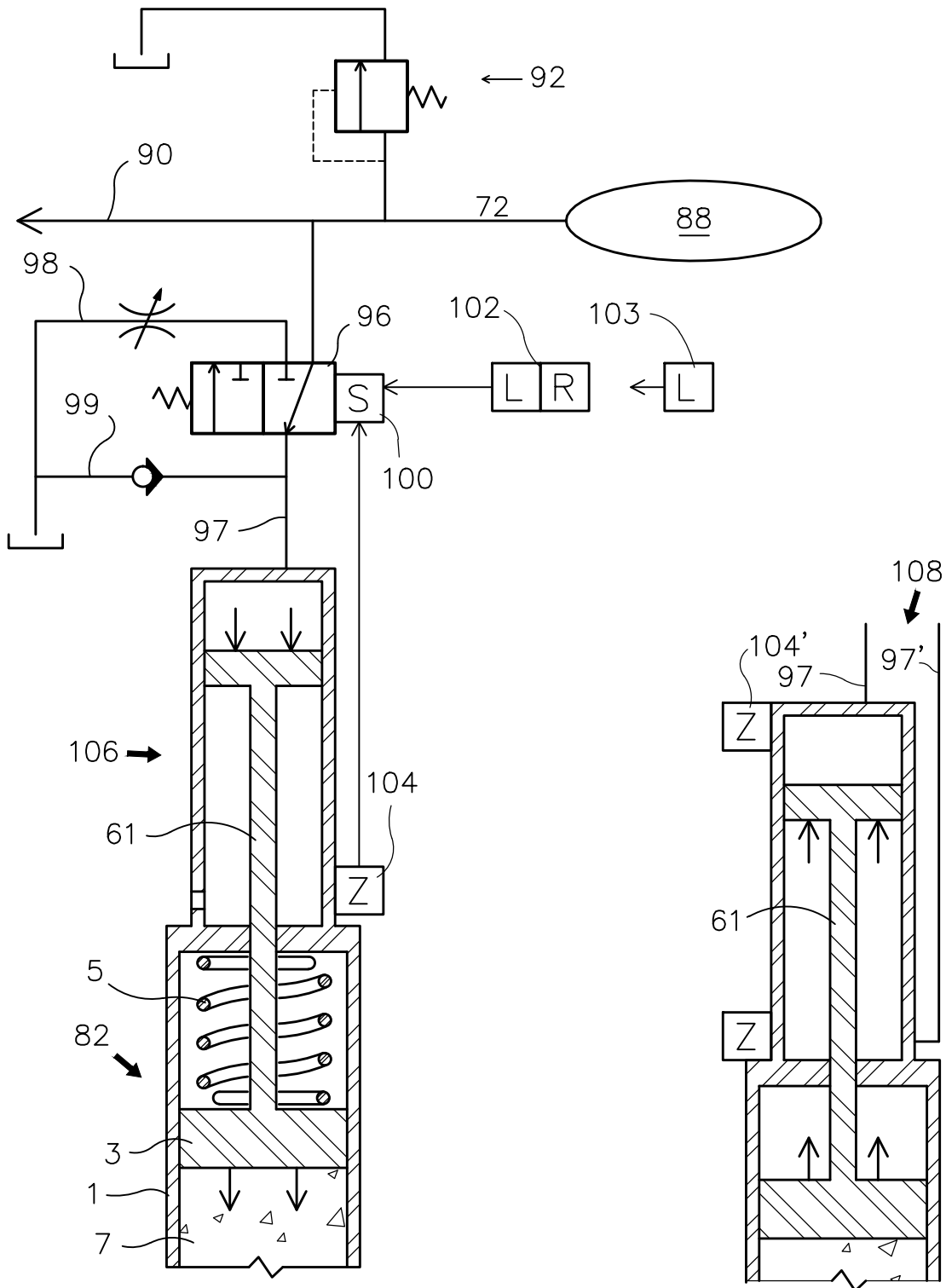
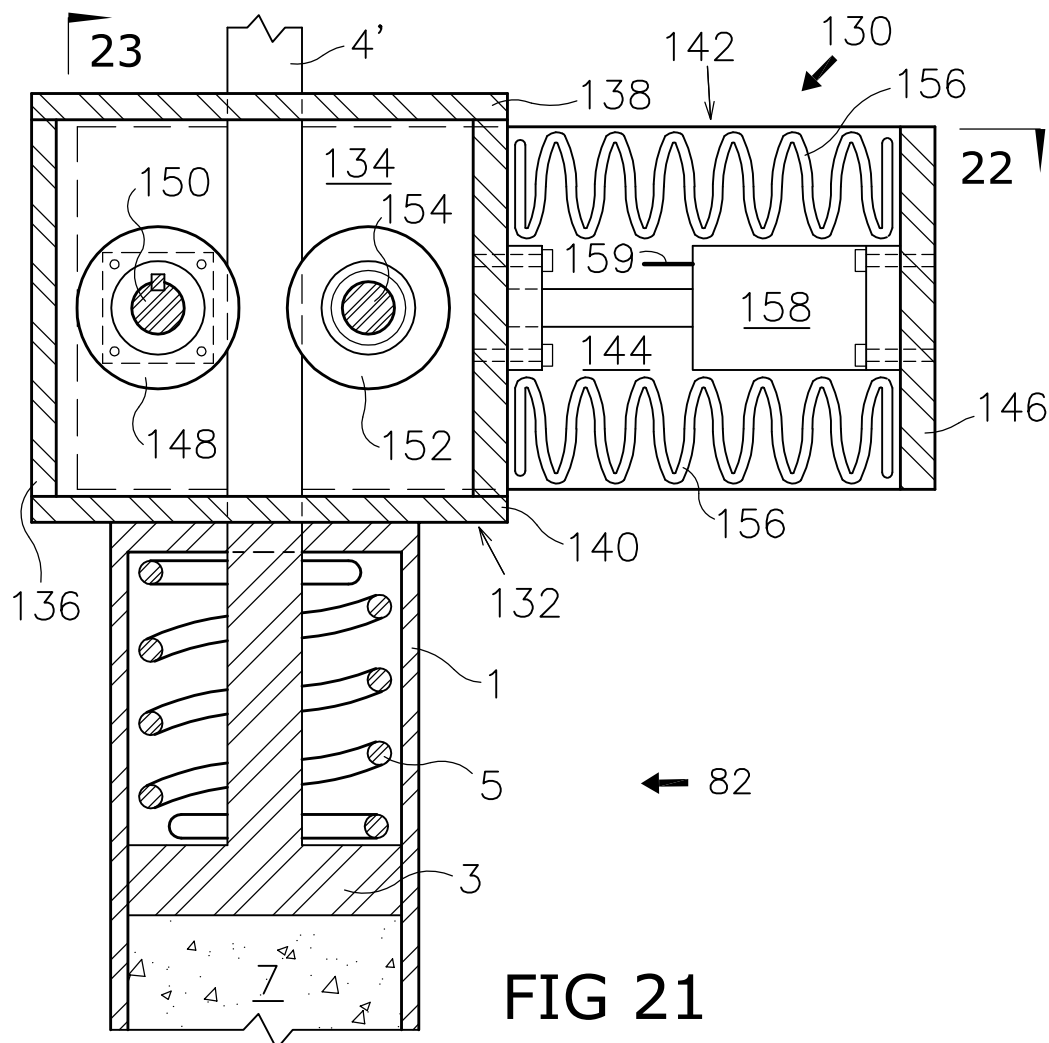
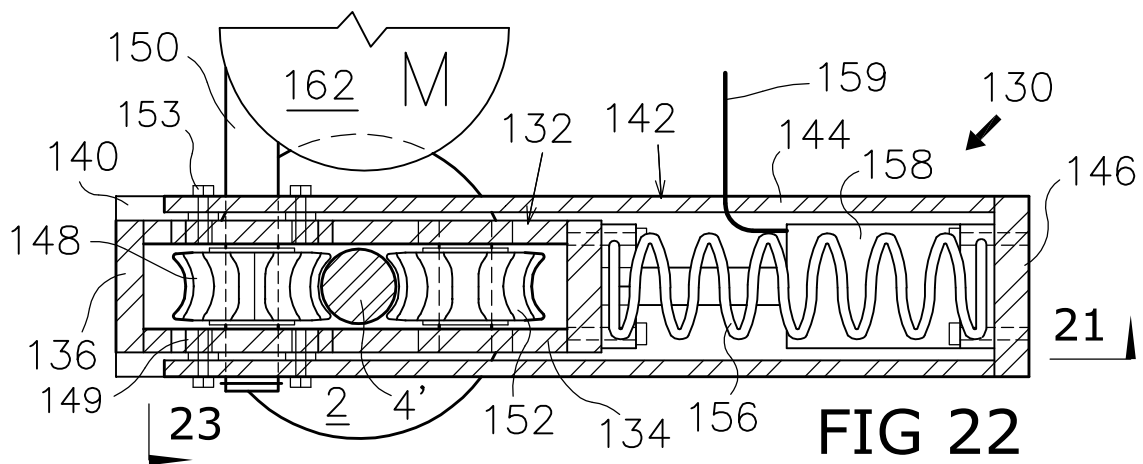


FIG 20A

FIG 20B



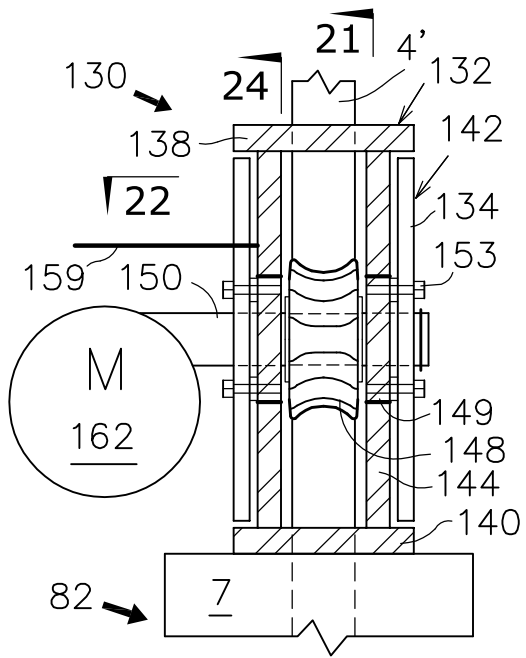


FIG 23

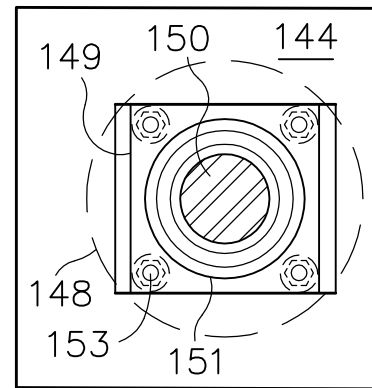


FIG 24

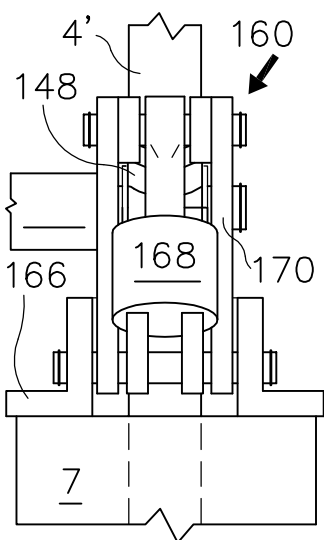


FIG 25A

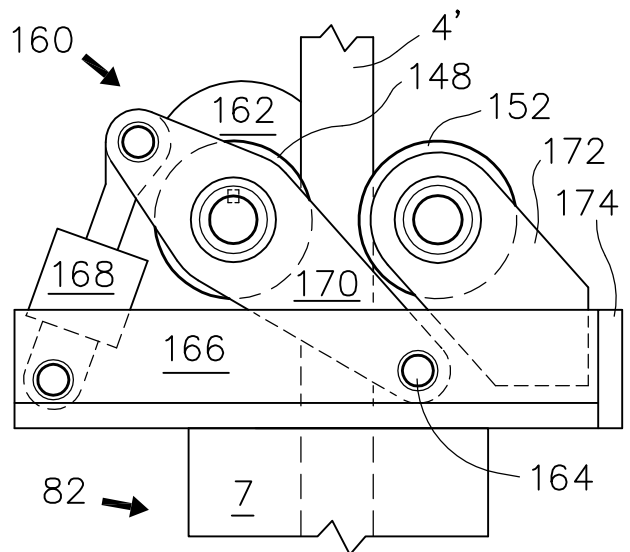


FIG 25B

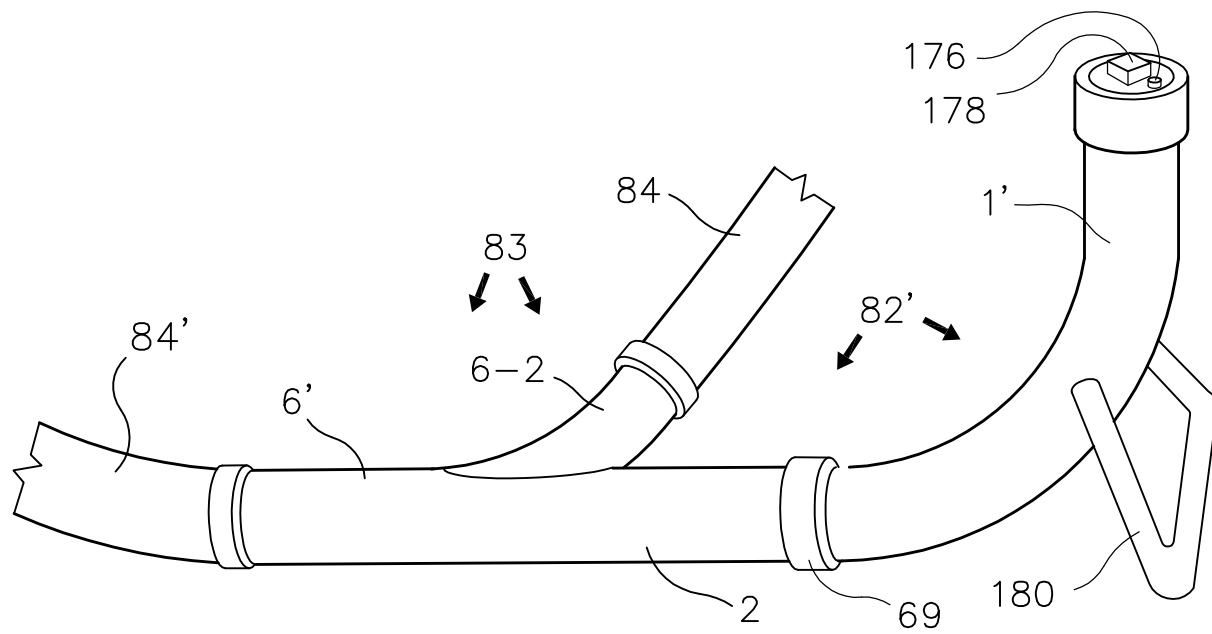


FIG 26

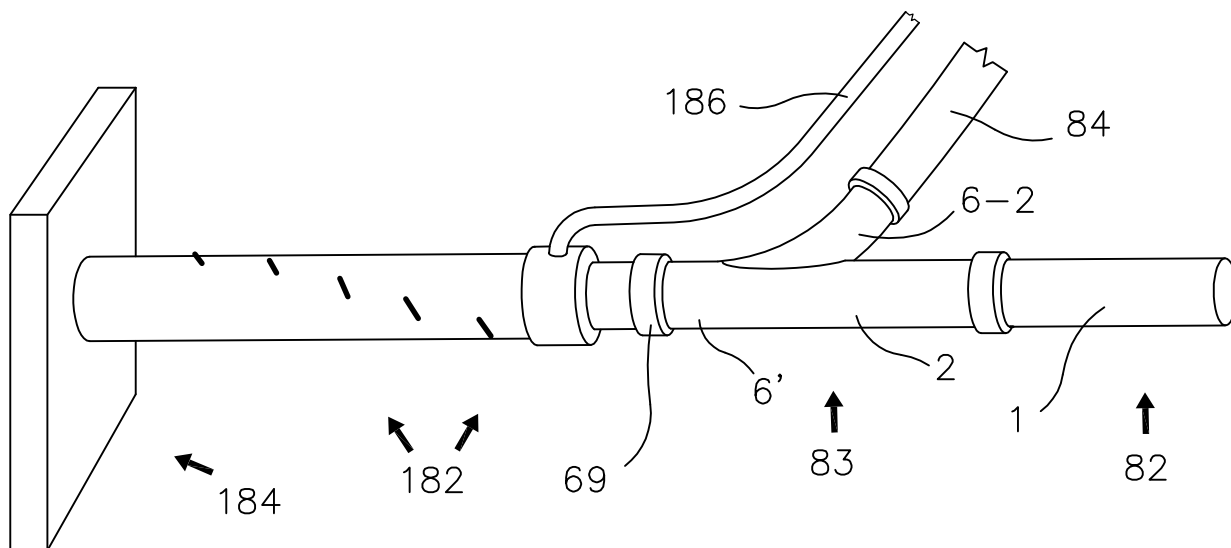
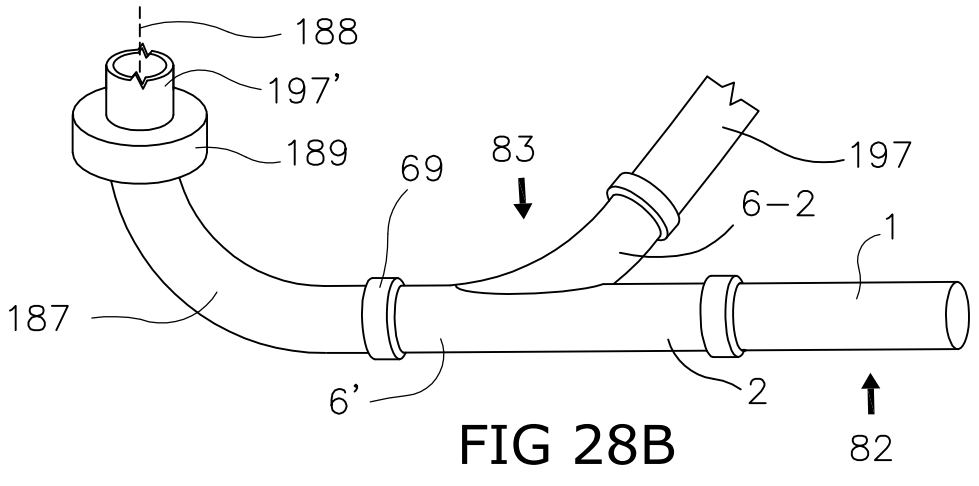
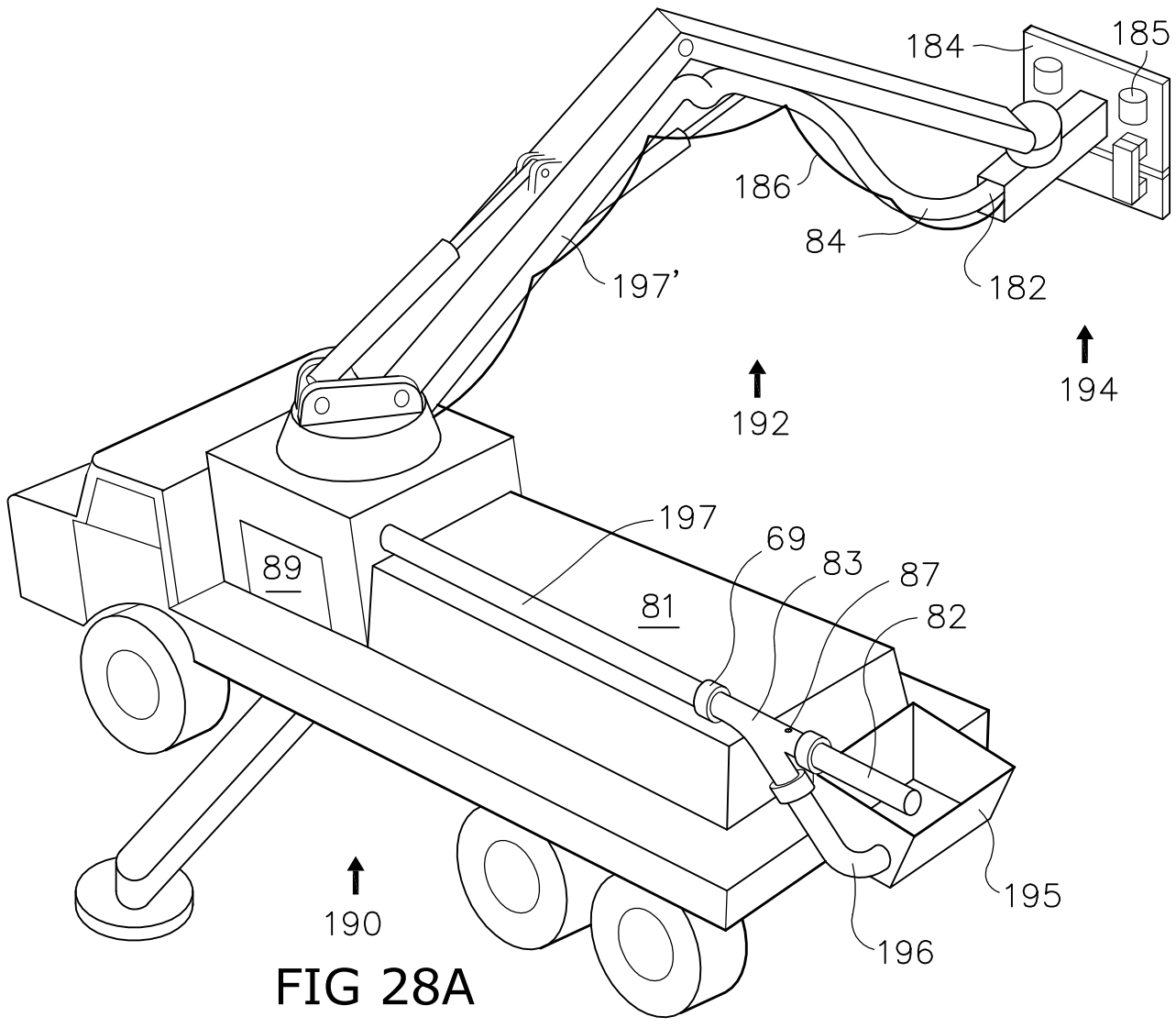


FIG 27





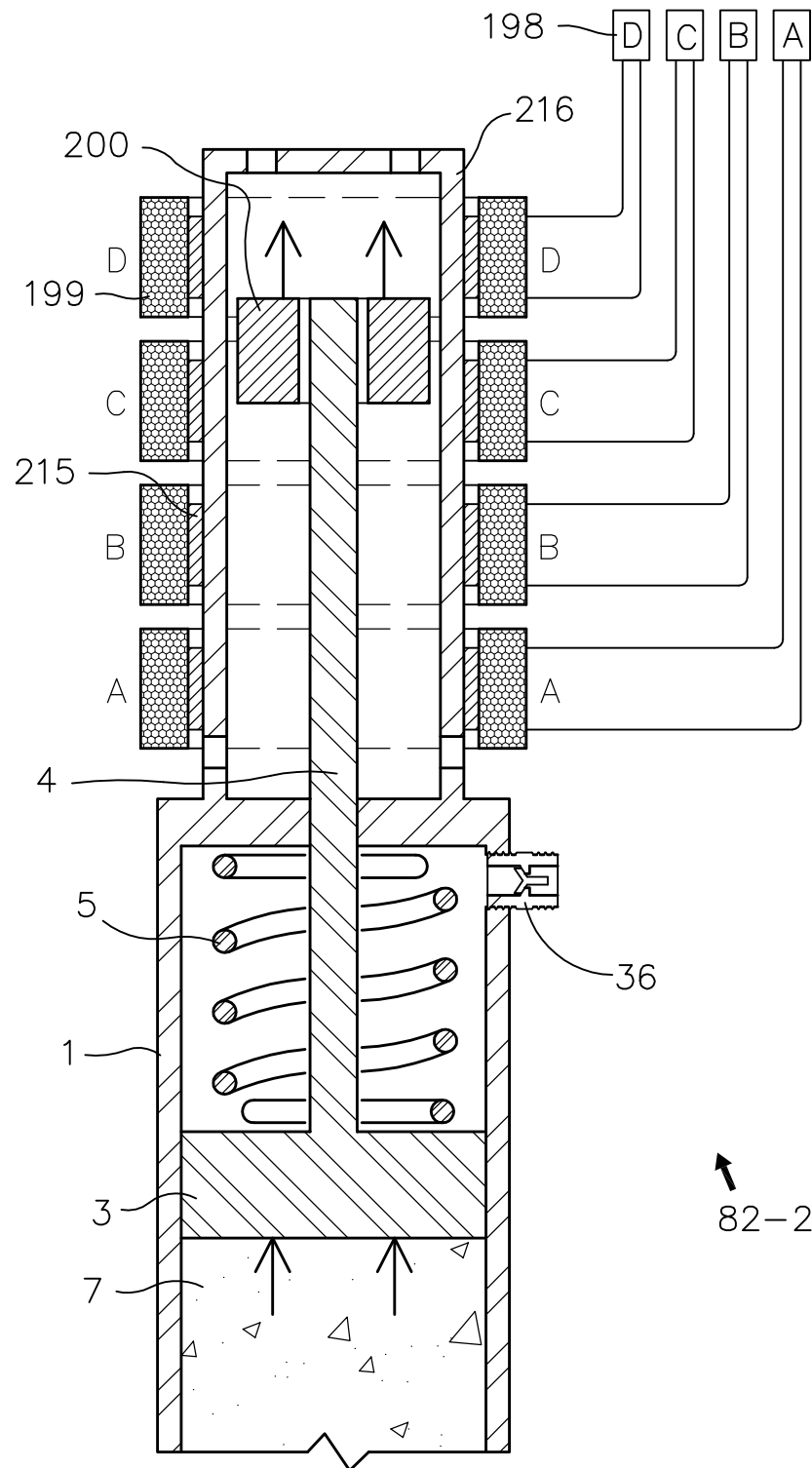


FIG 28C

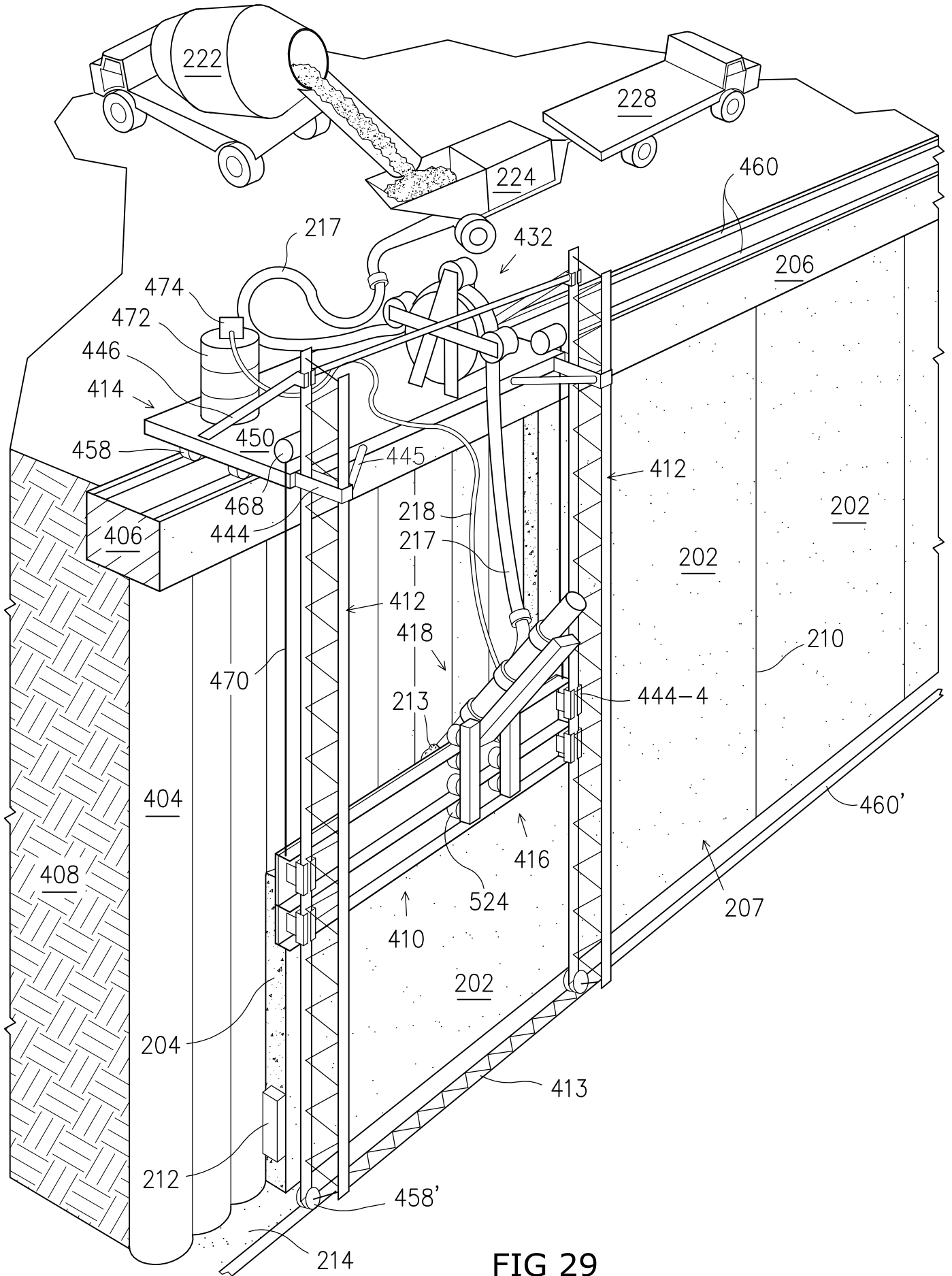


FIG 29

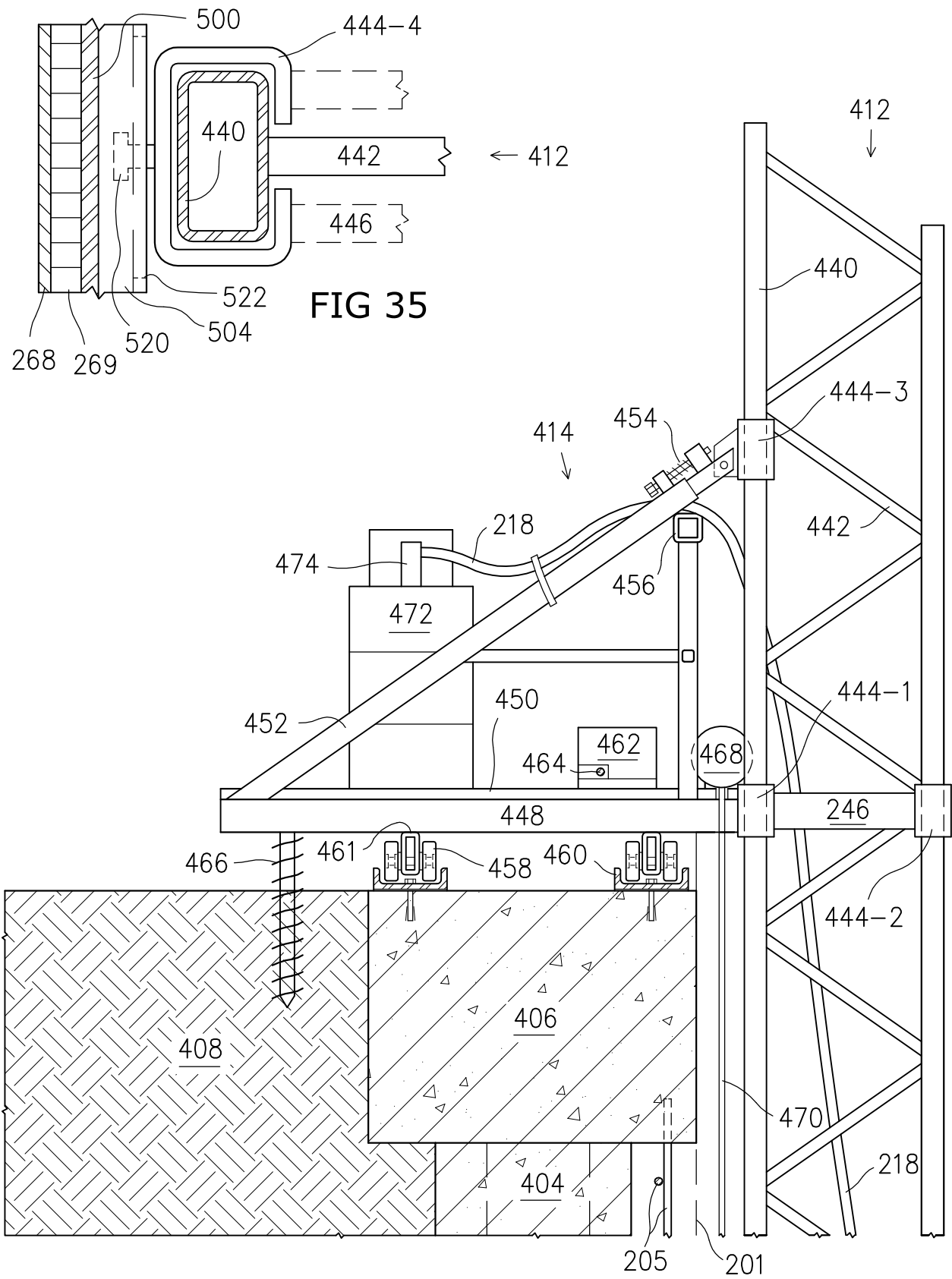


FIG 35

FIG 30

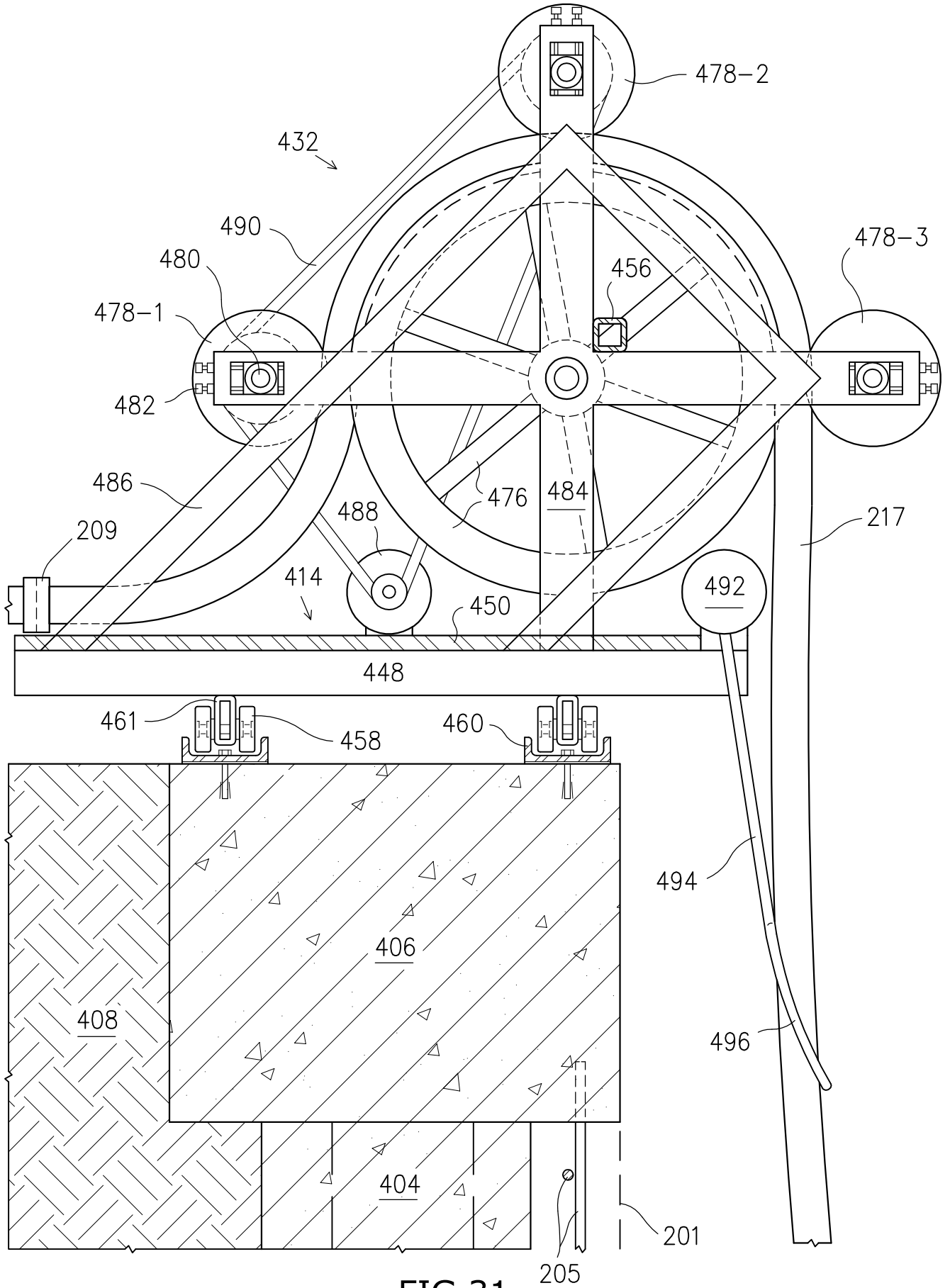
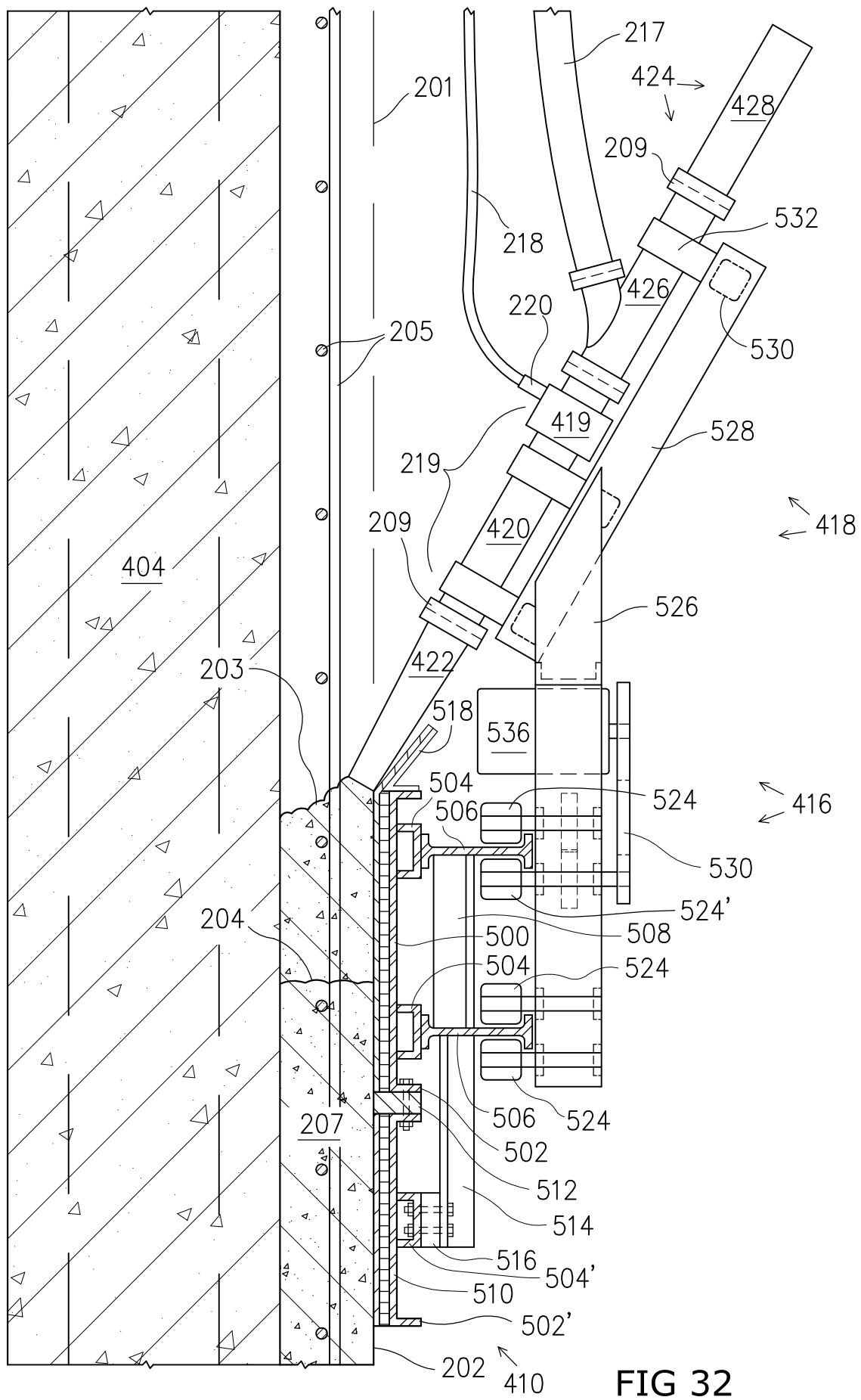


FIG 31



**FIG 32**

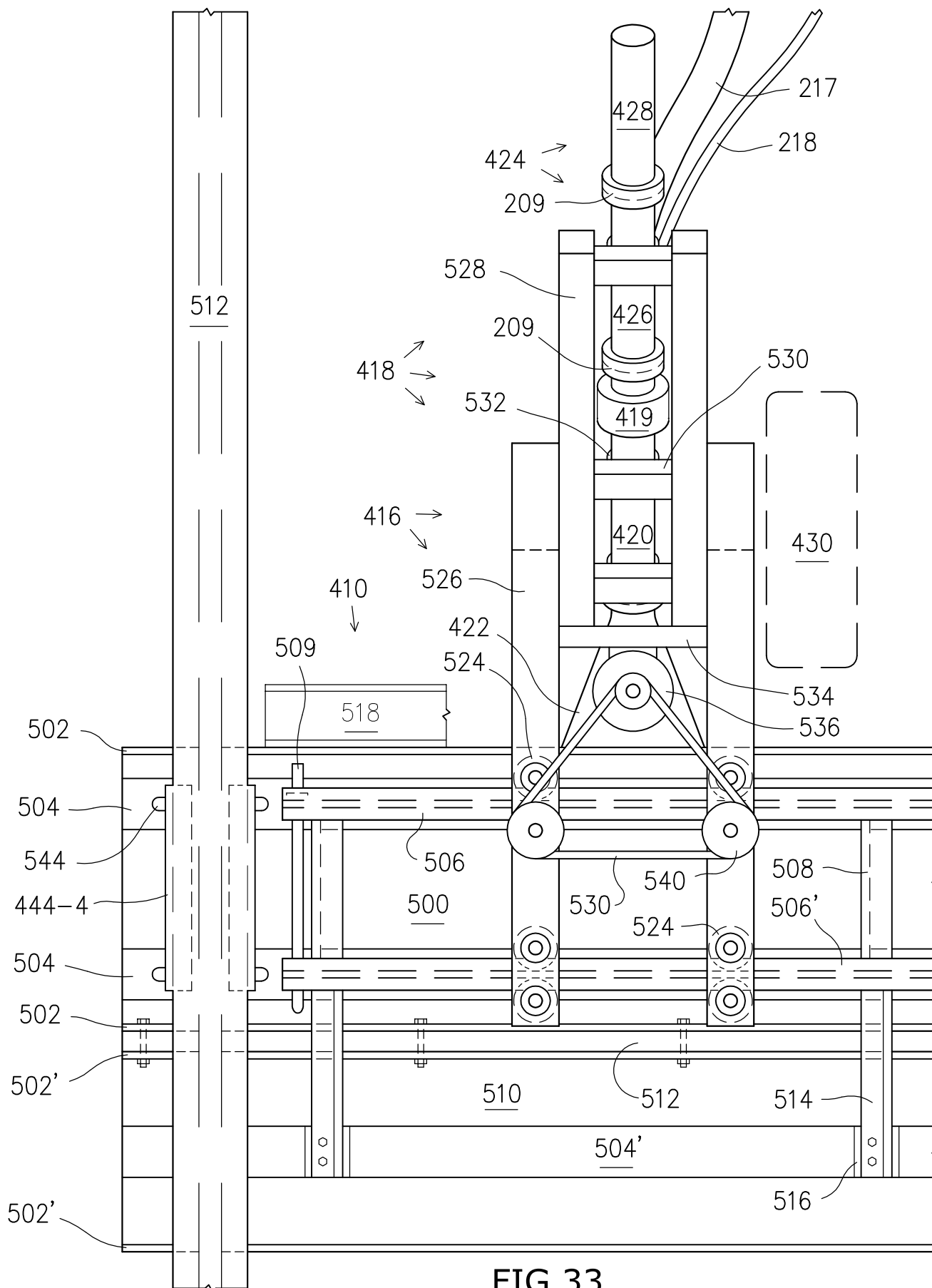


FIG 33

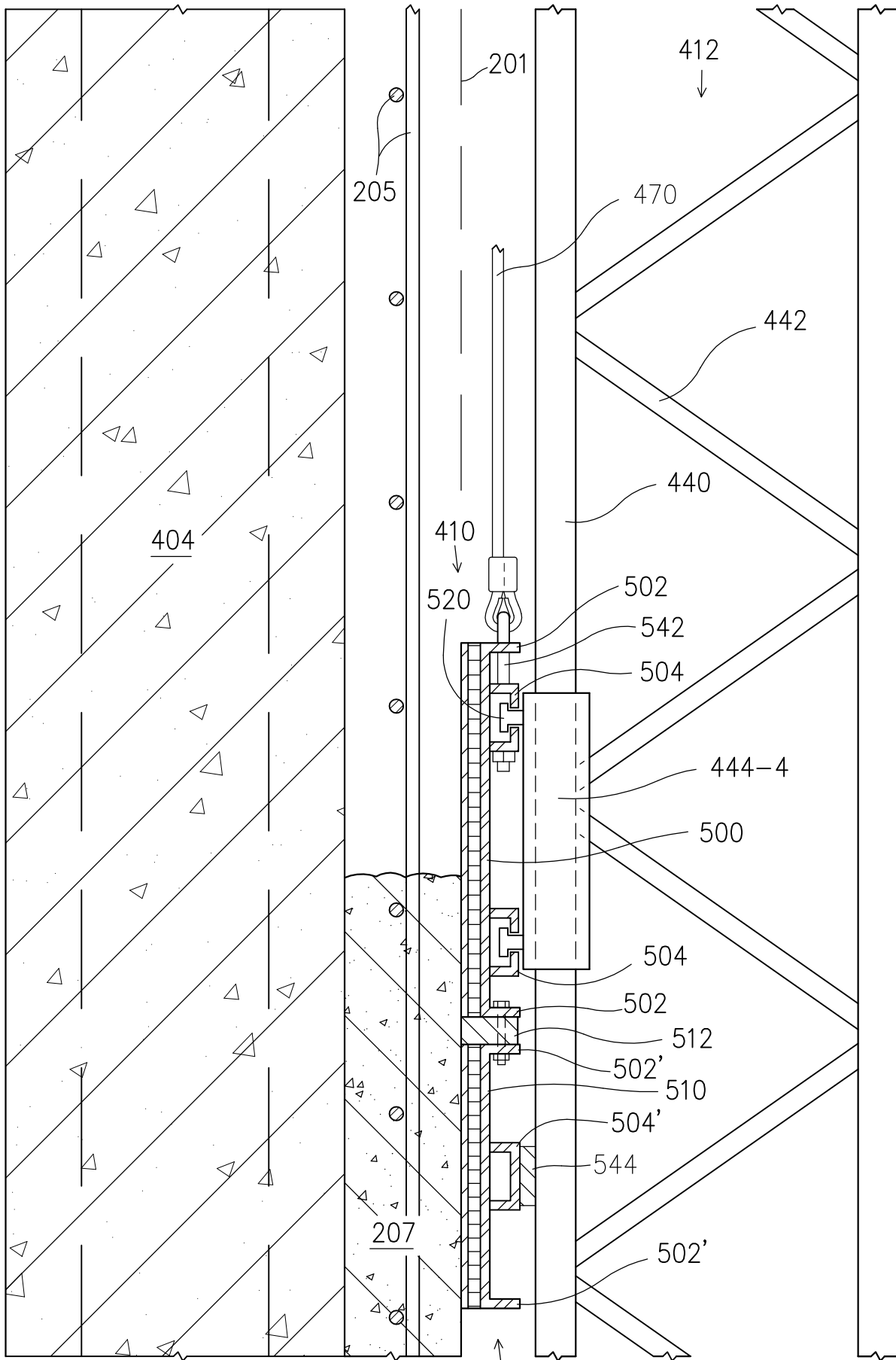


FIG 34

410

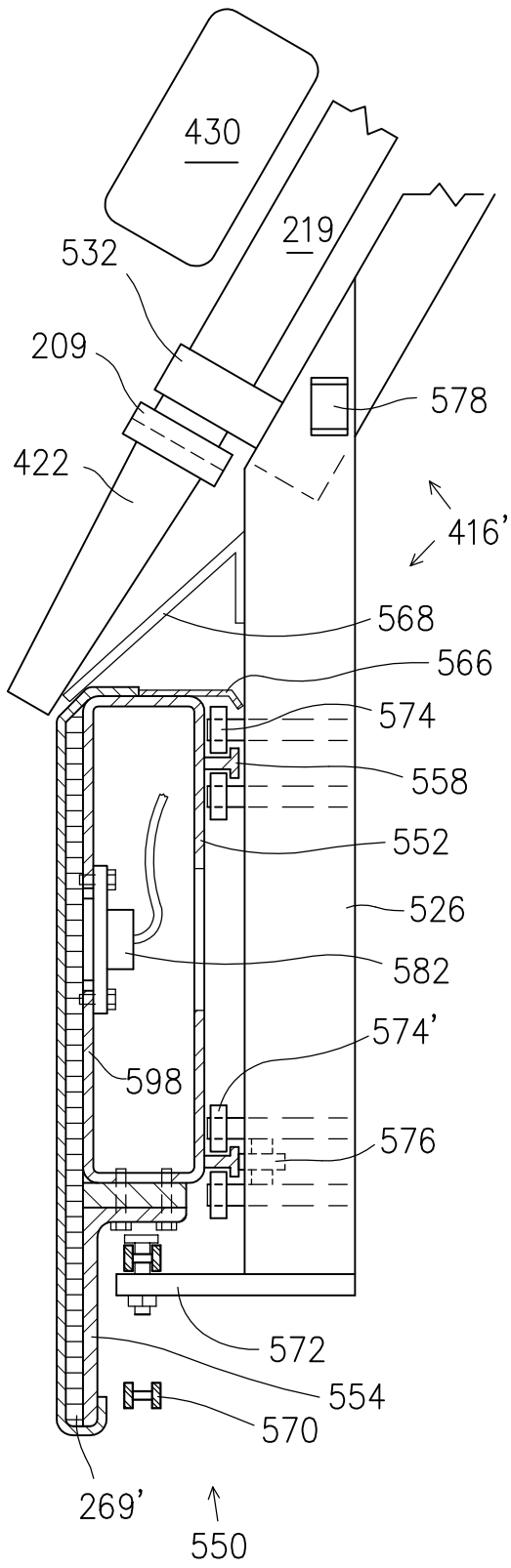


FIG 37

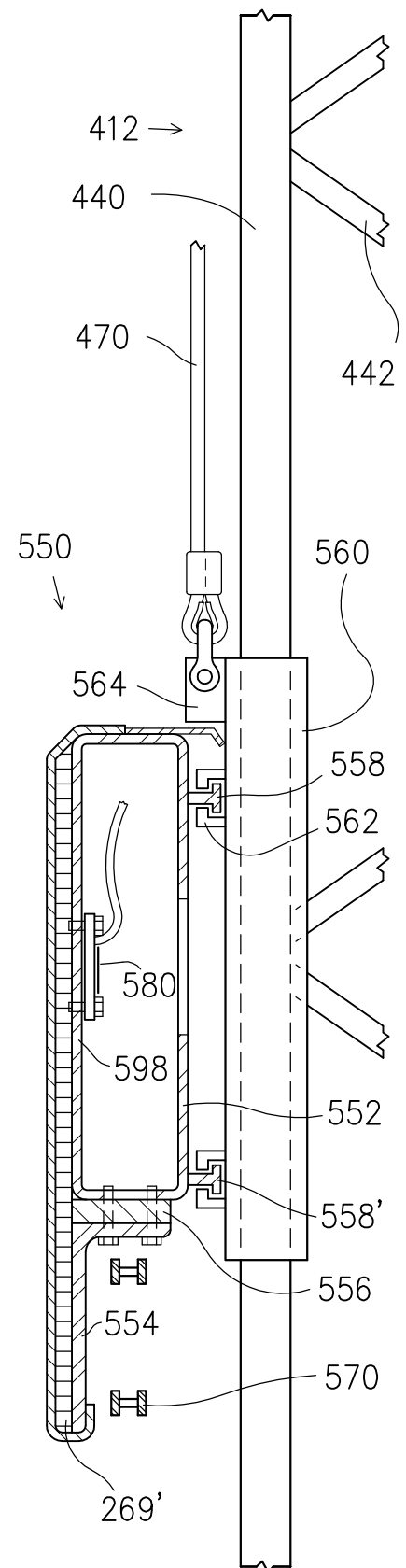


FIG 36



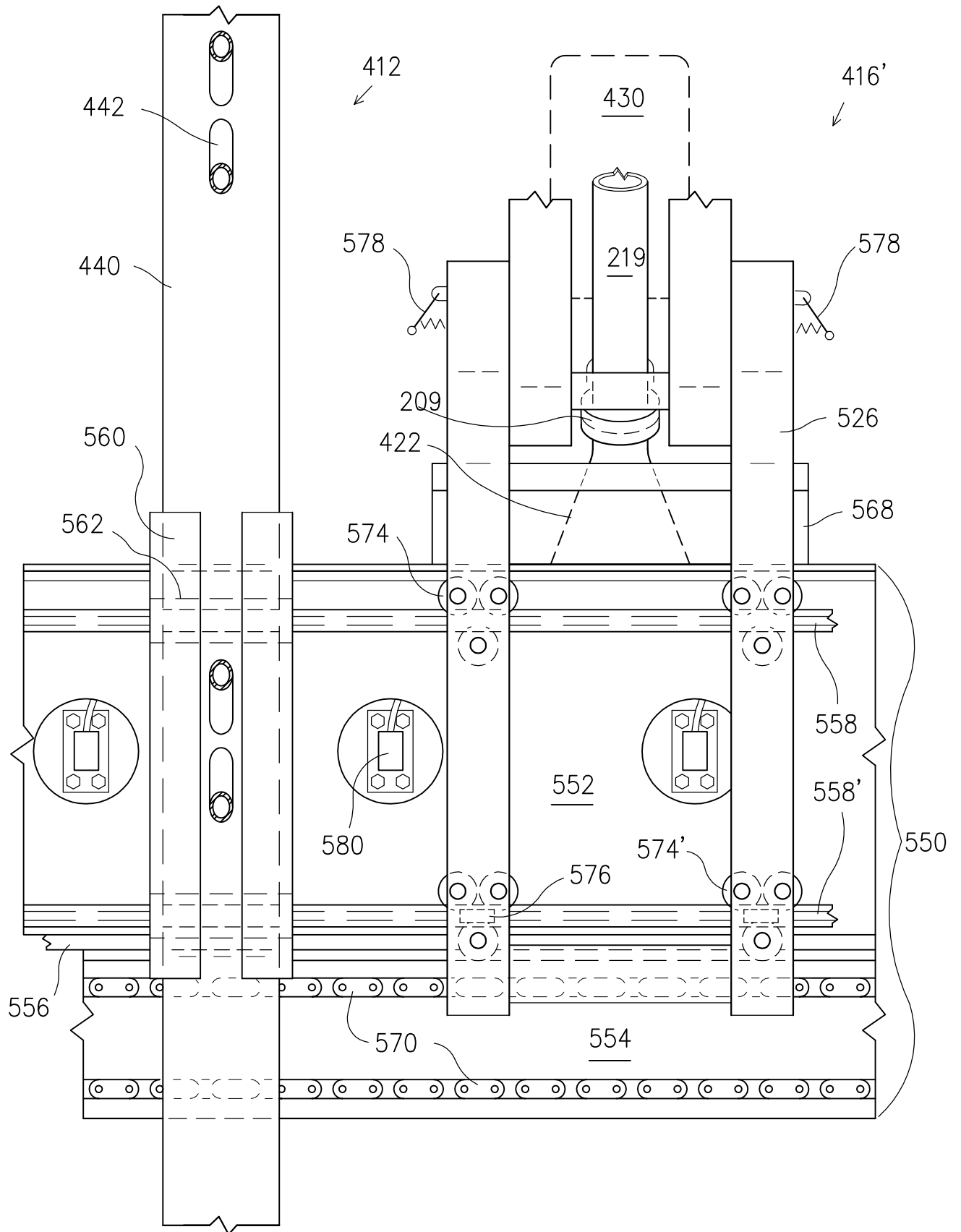


FIG 38

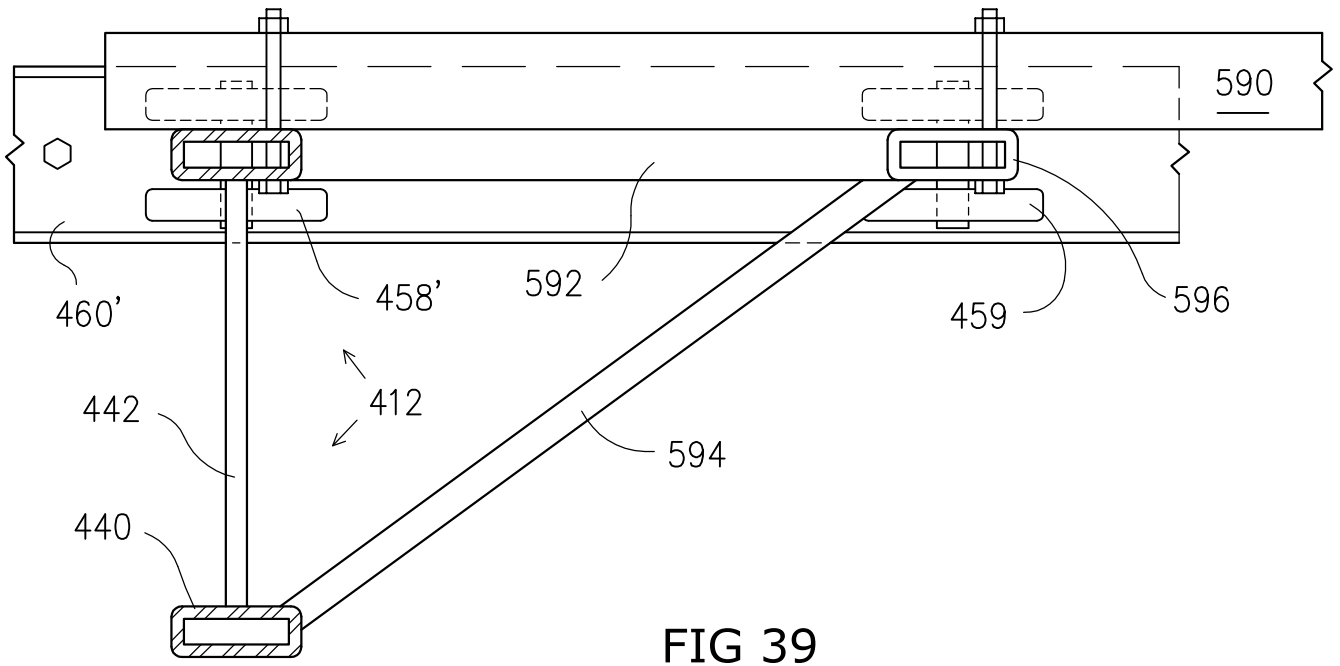


FIG 39

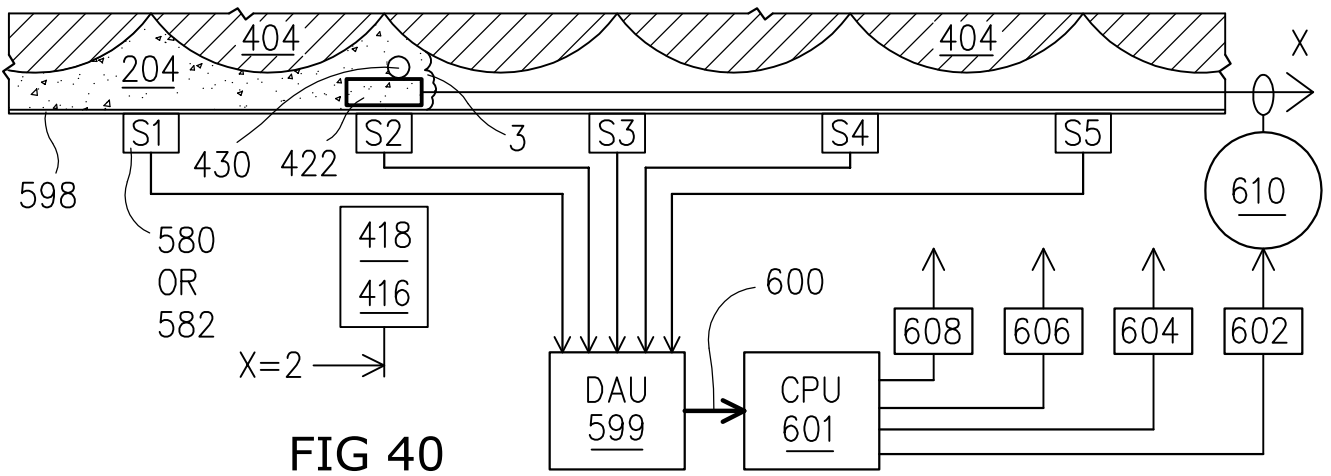


FIG 40

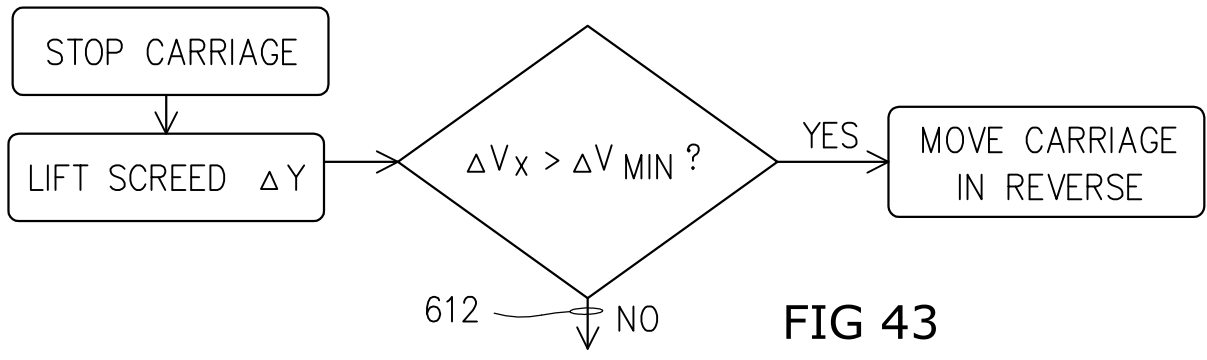


FIG 43

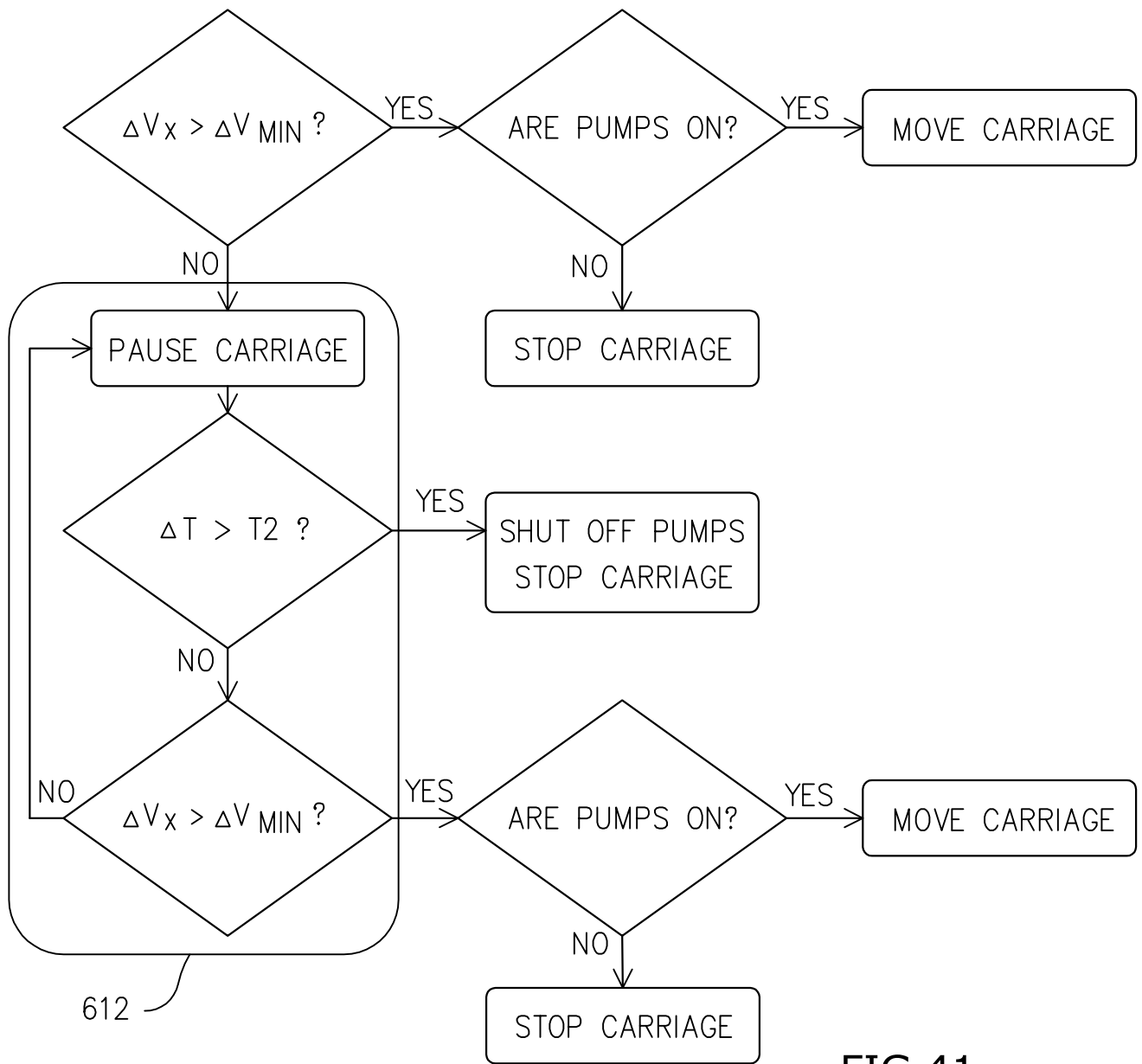


FIG 41

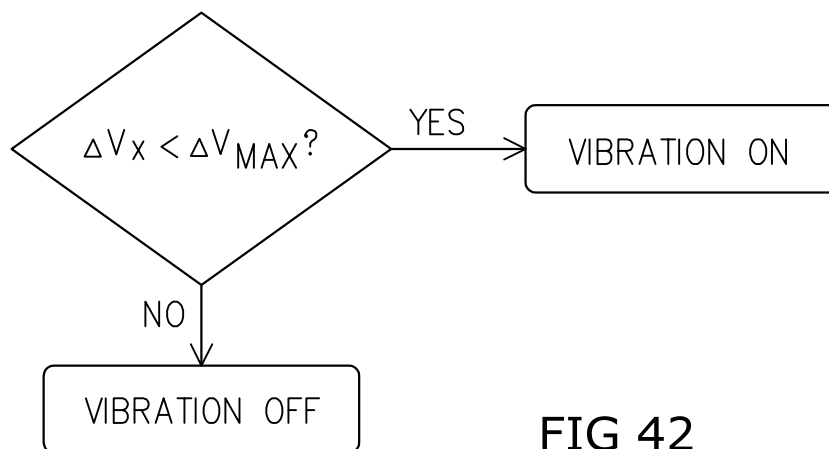


FIG 42

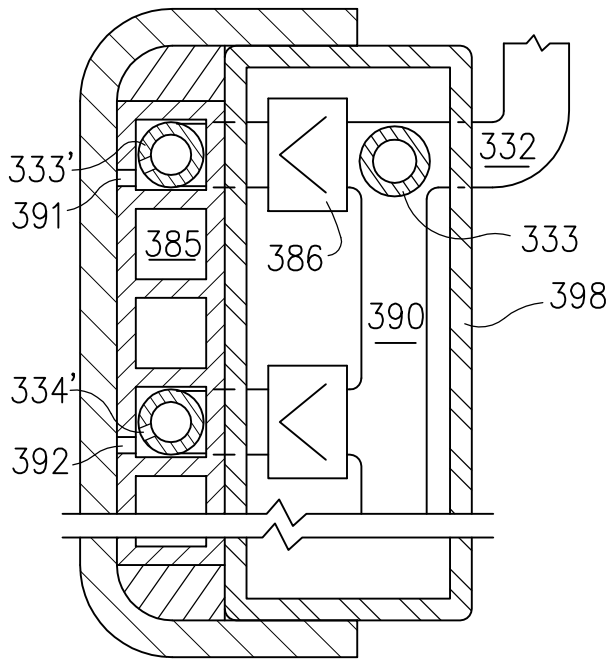


FIG 45

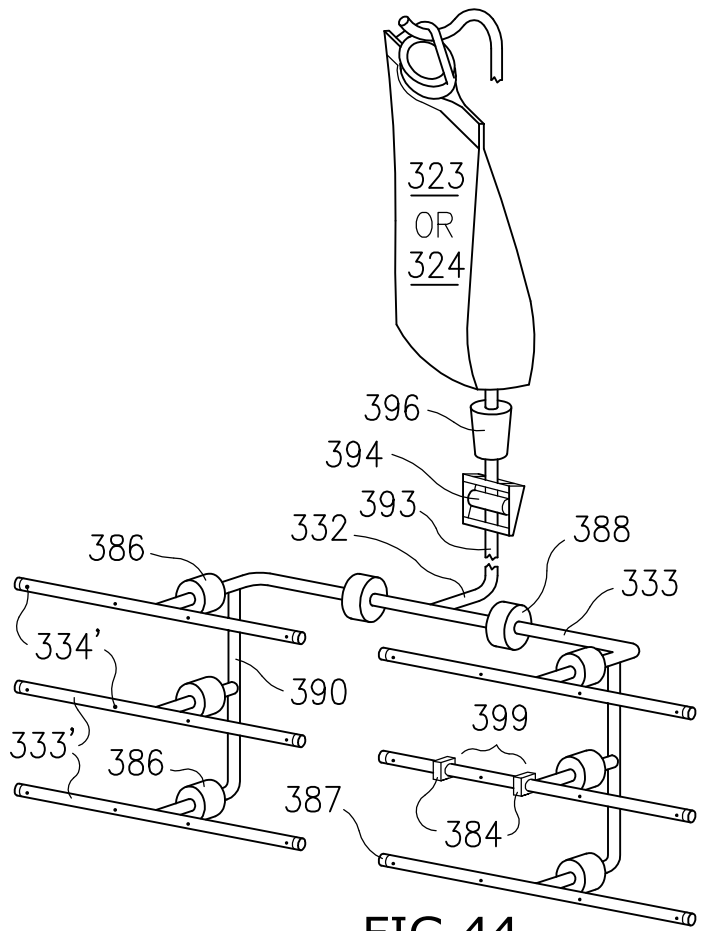


FIG 44

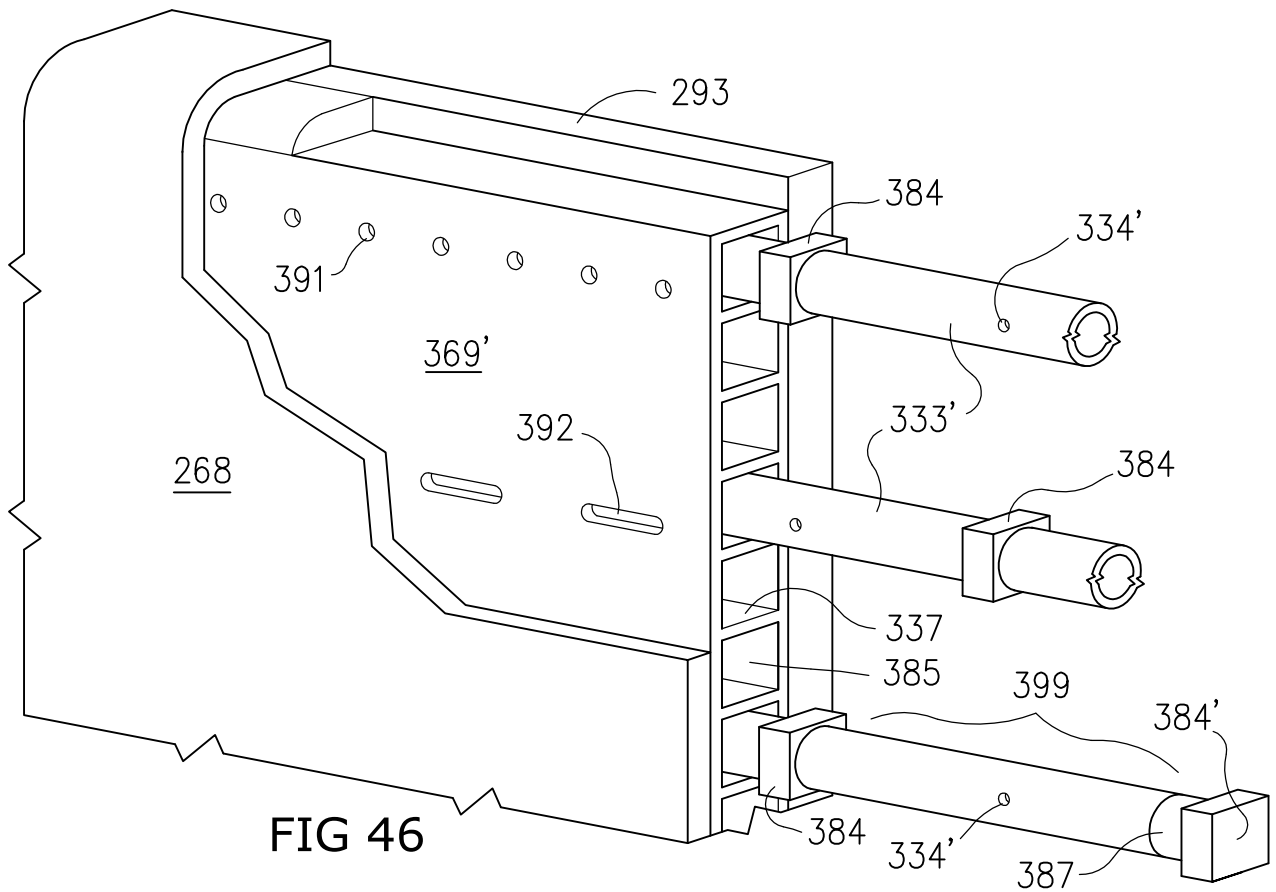


FIG 46